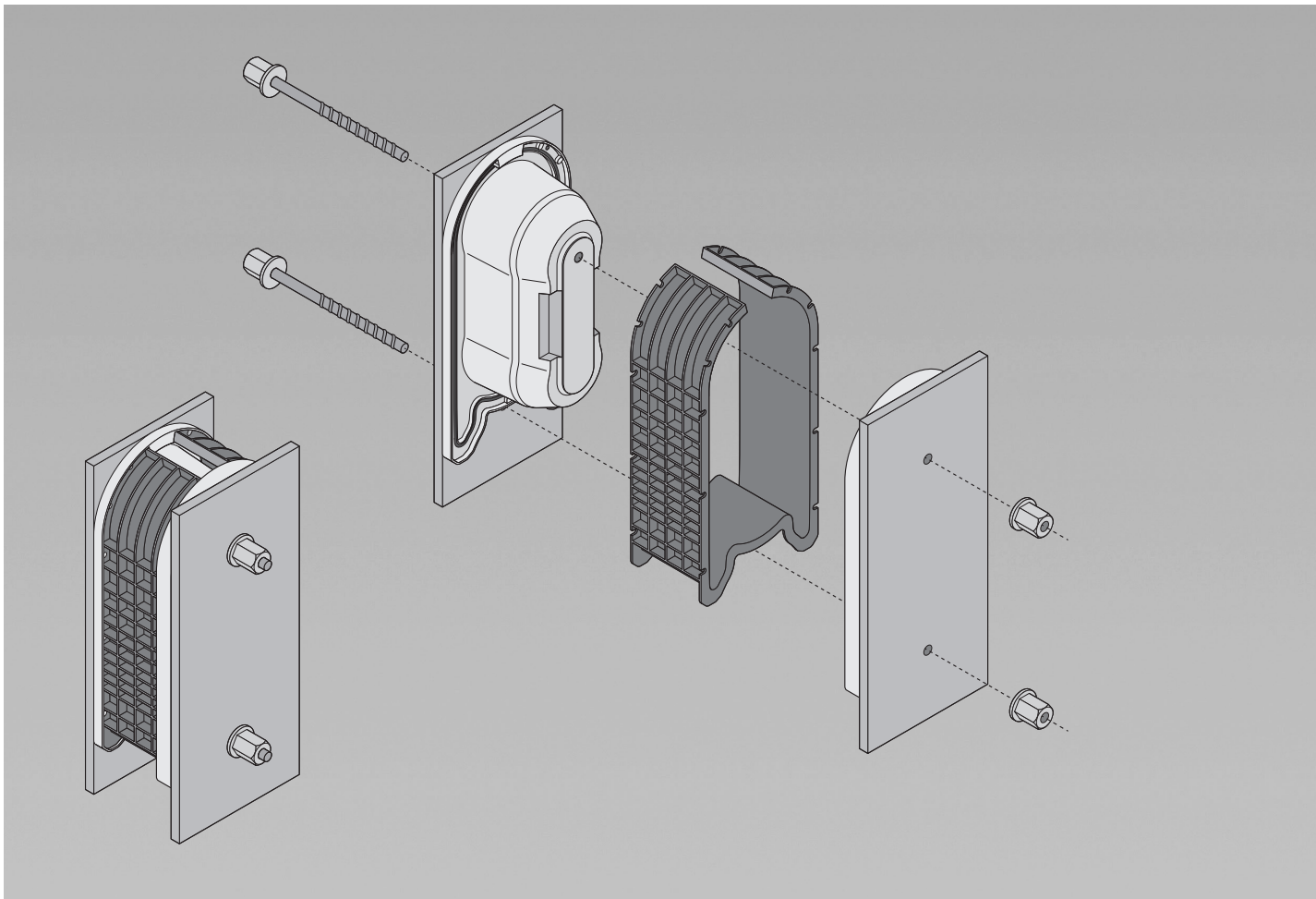
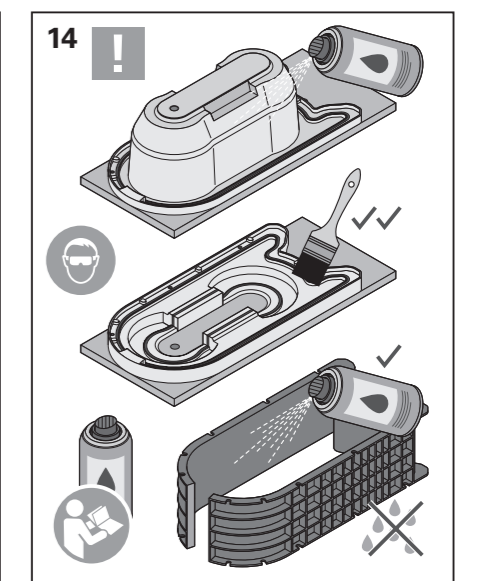
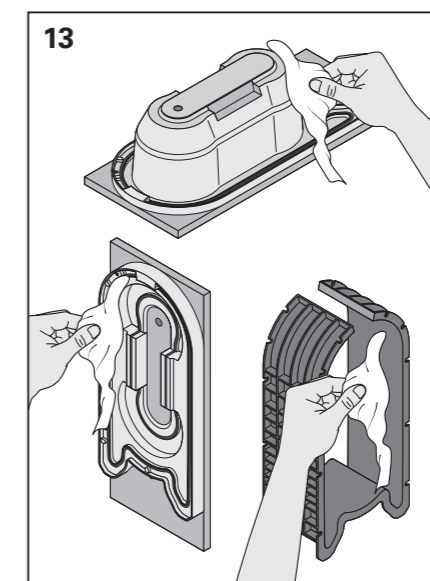
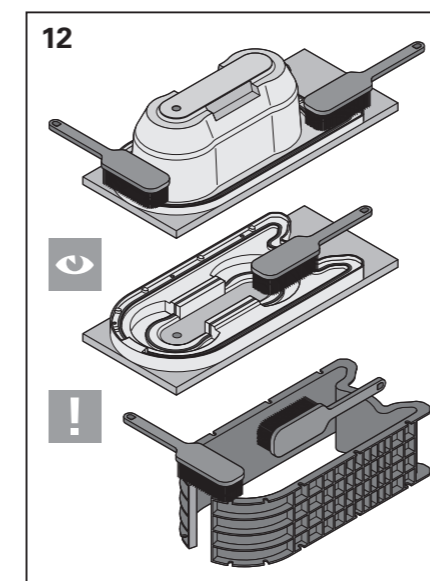
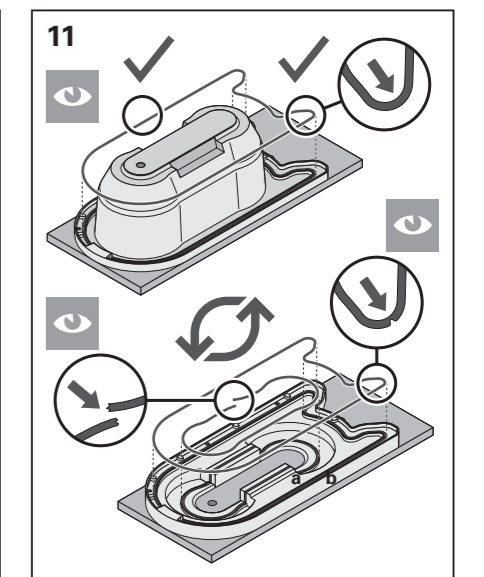
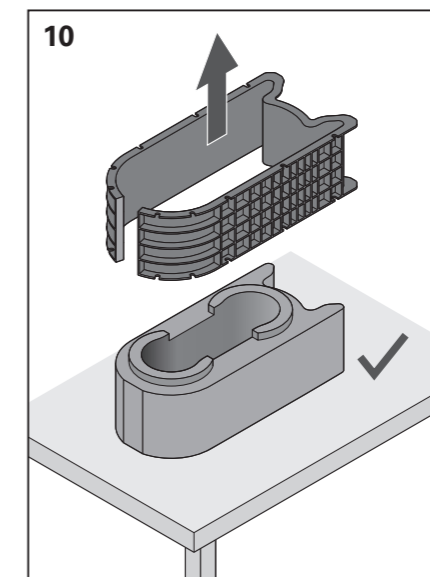
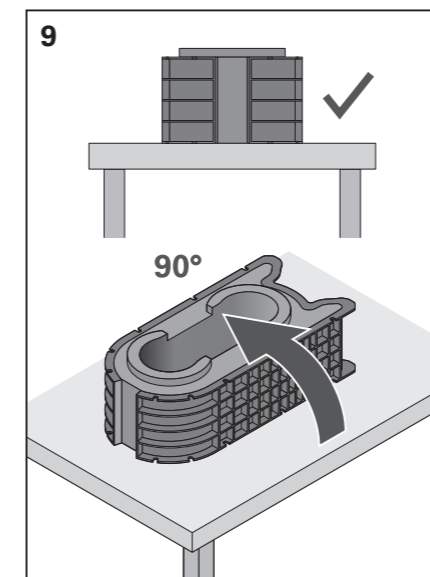
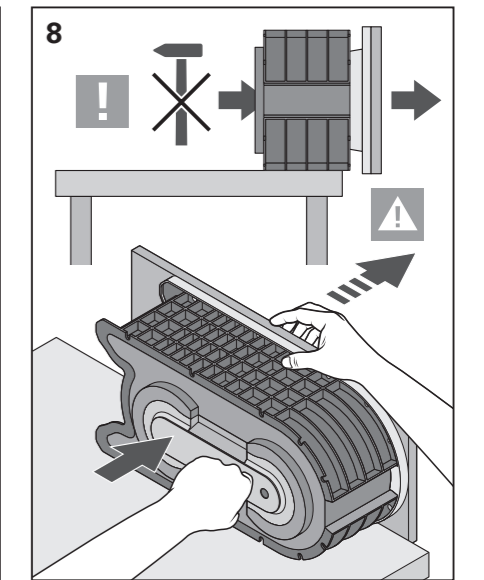
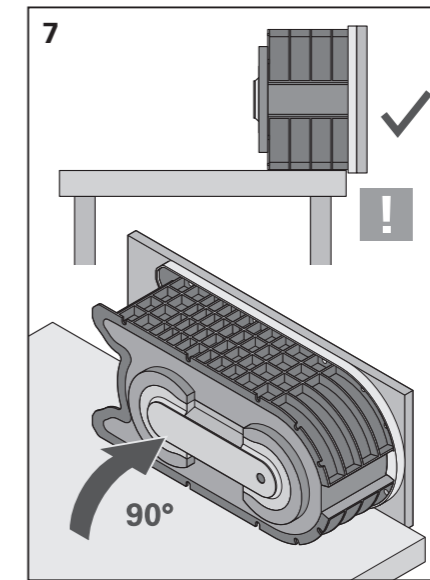
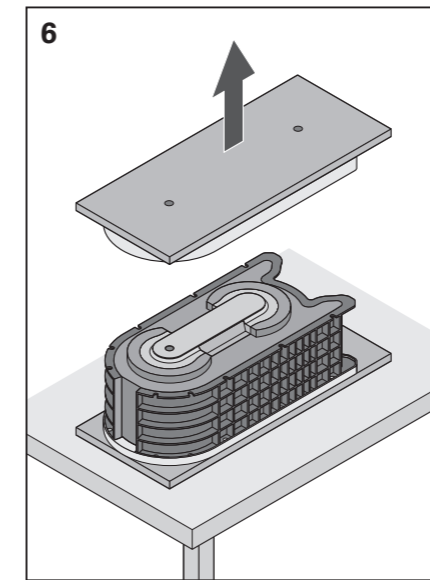
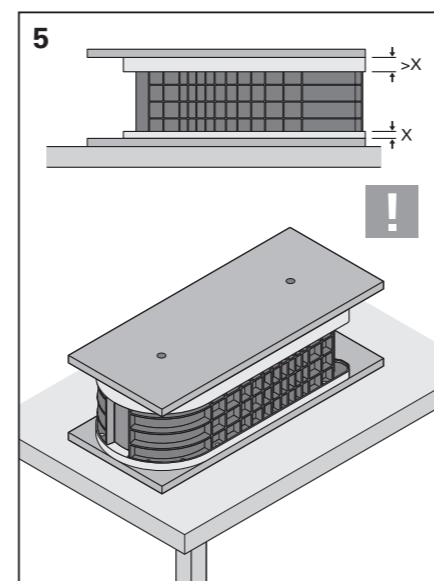
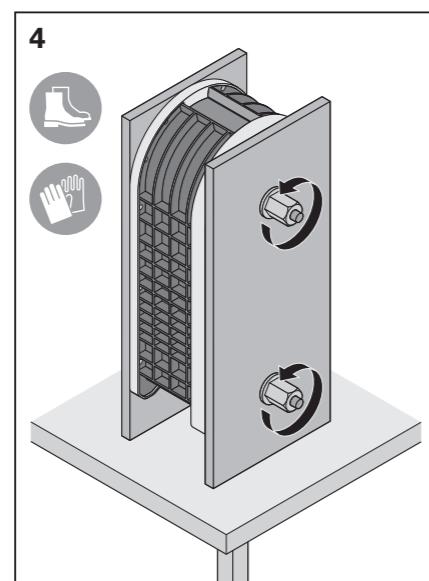
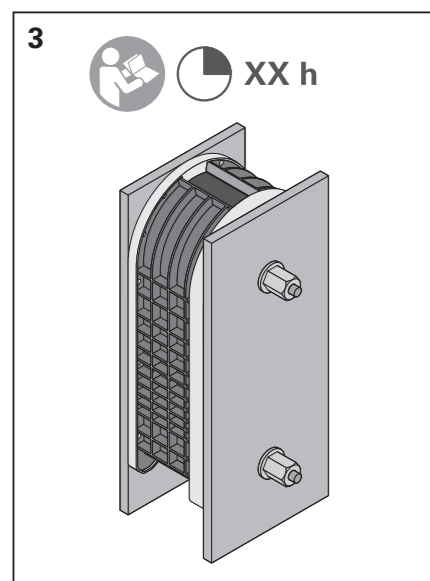
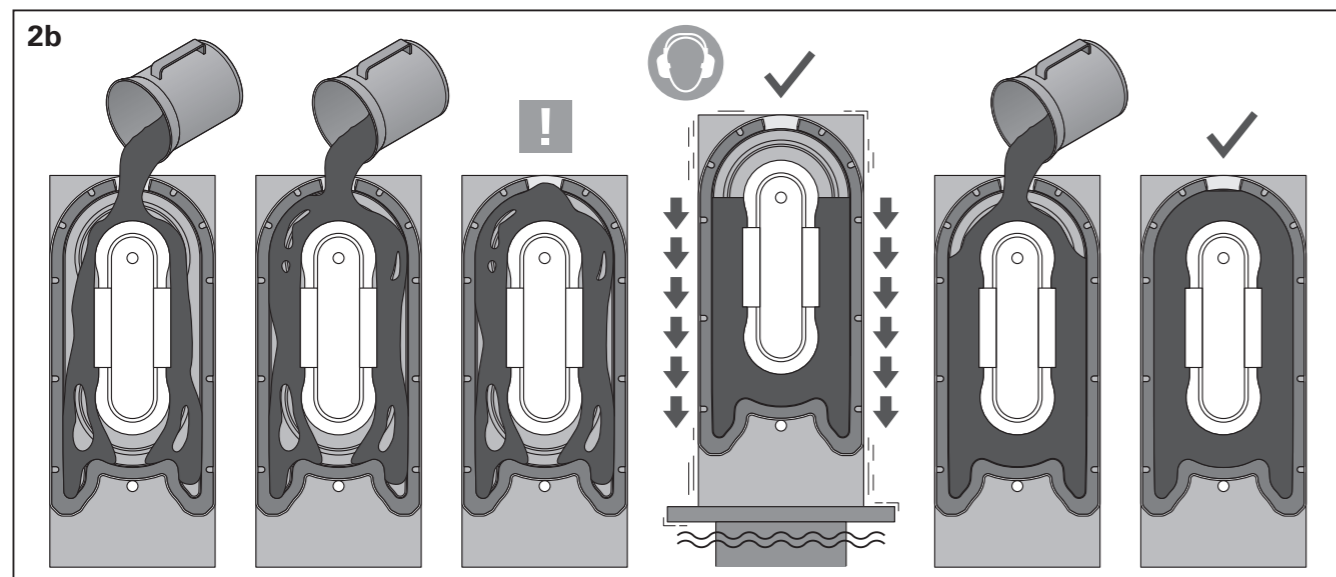
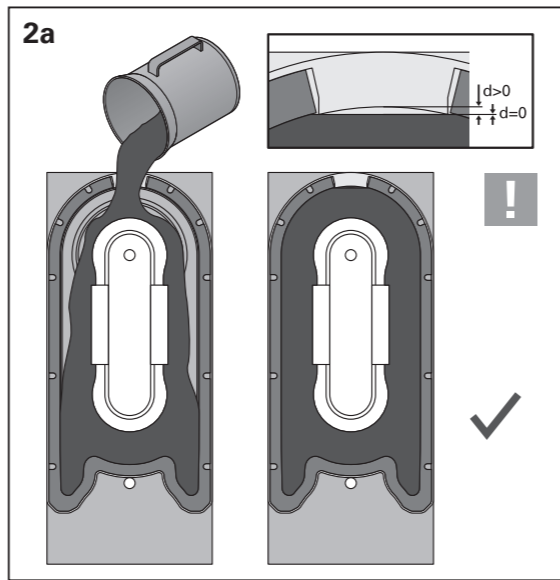
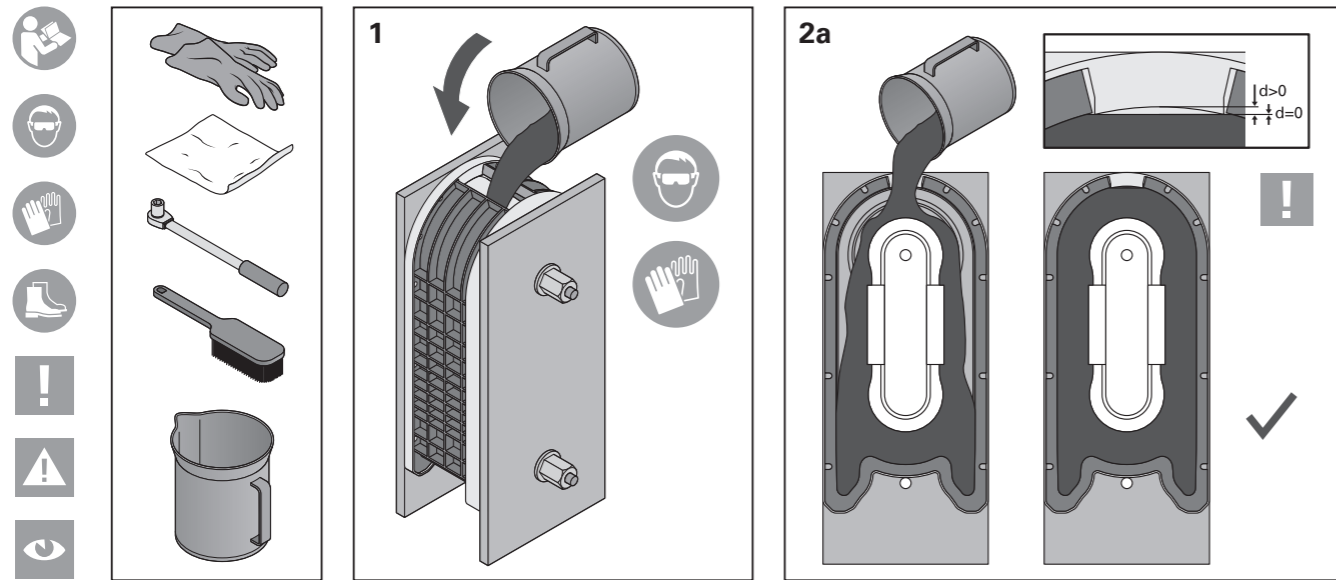


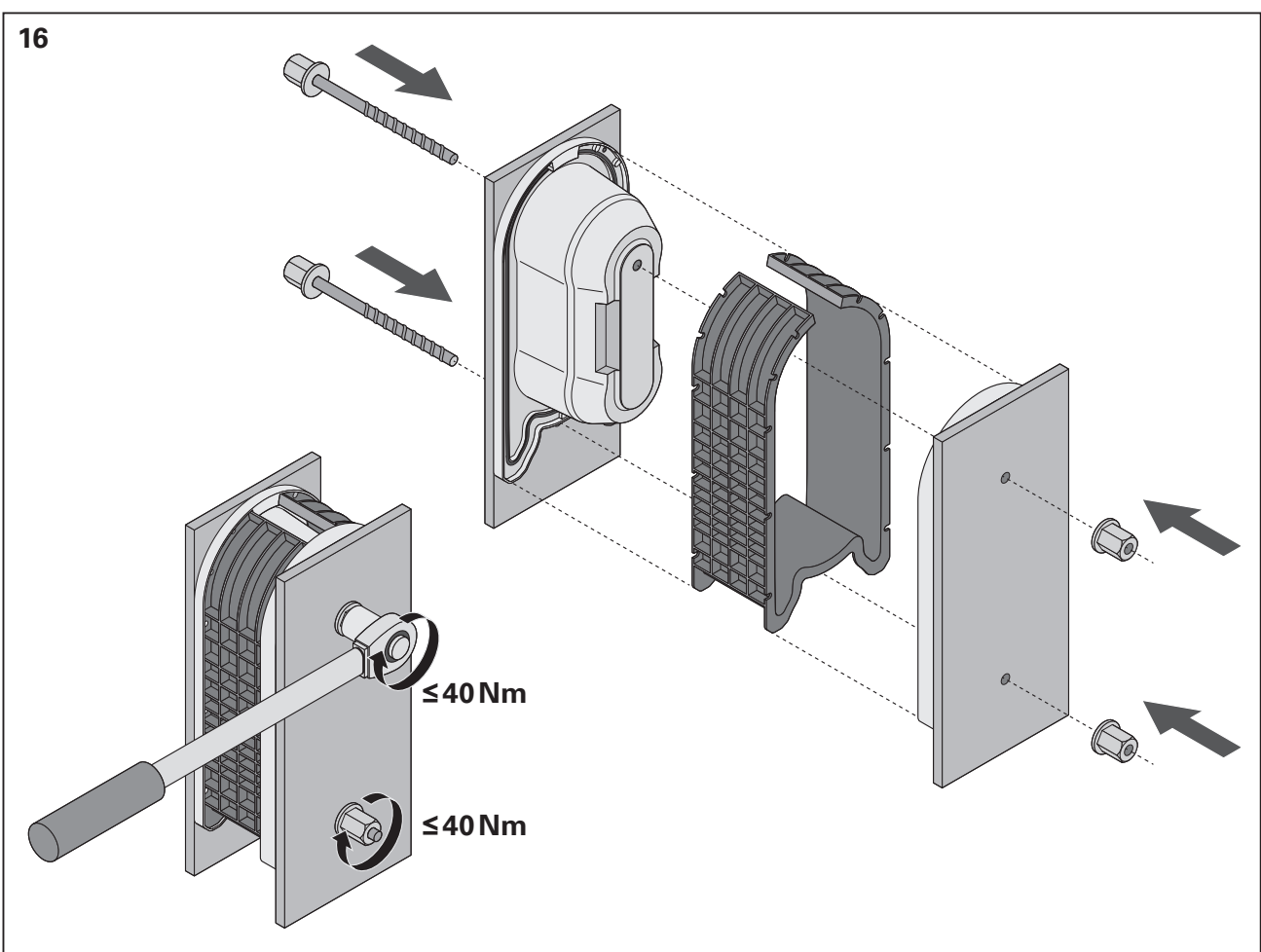
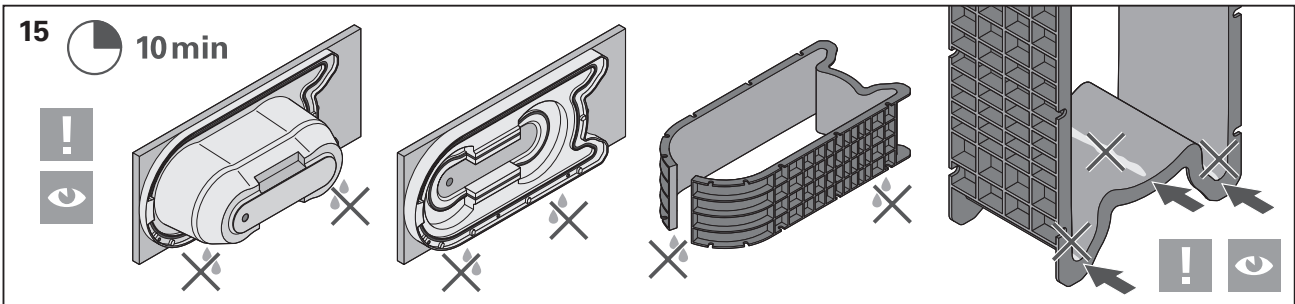
# TwistBlock Moulds

## TBM Set

Original Instructions for Use







**PERI SE**  
**Schalung Gerüst Engineering**  
 Rudolf-Diesel-Straße 19  
 89264 Weißenhorn  
 Deutschland  
 Telefon +49 (0)7309.950-0  
 Telefax +49 (0)7309.951-0  
 info@peri.de  
 www.peri.de