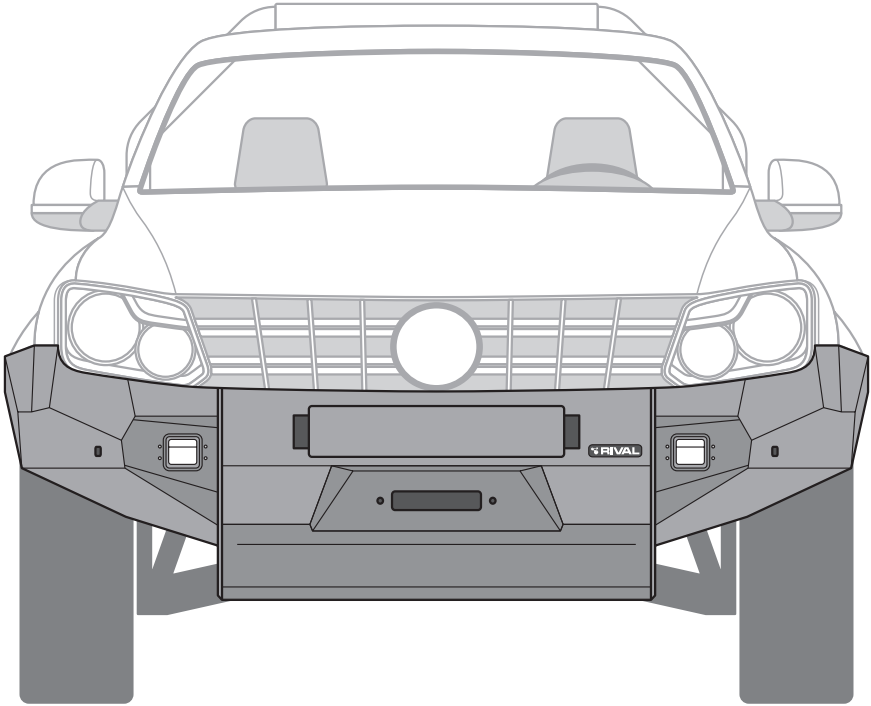
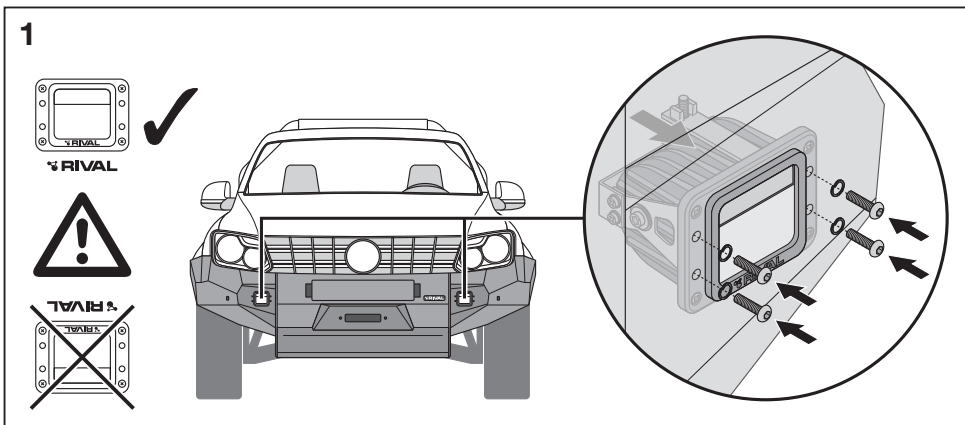
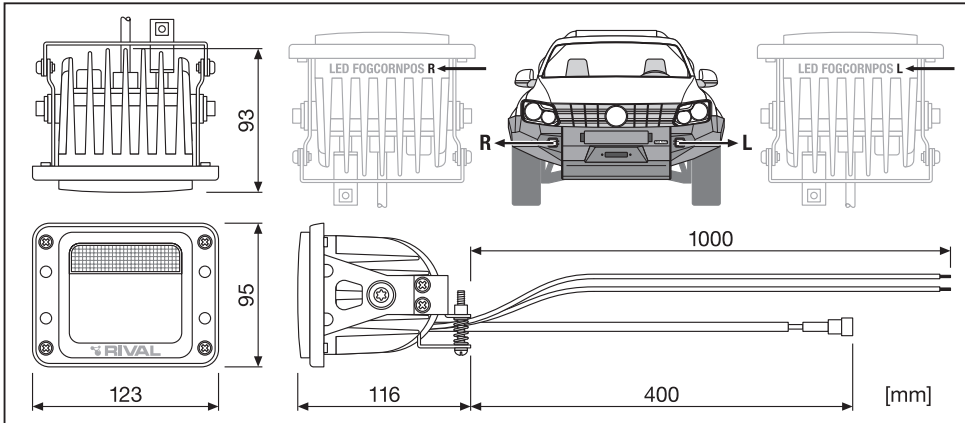
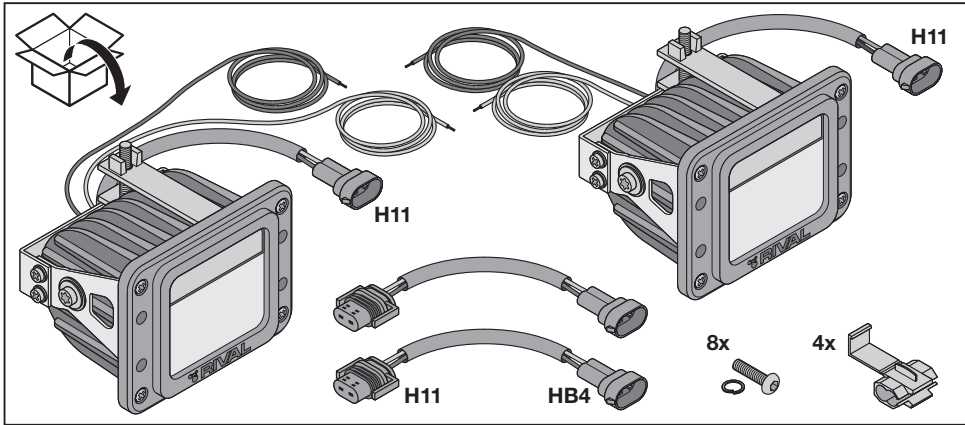
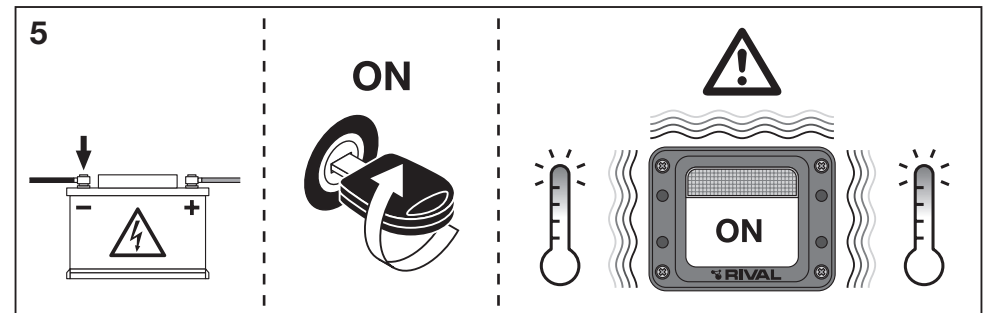
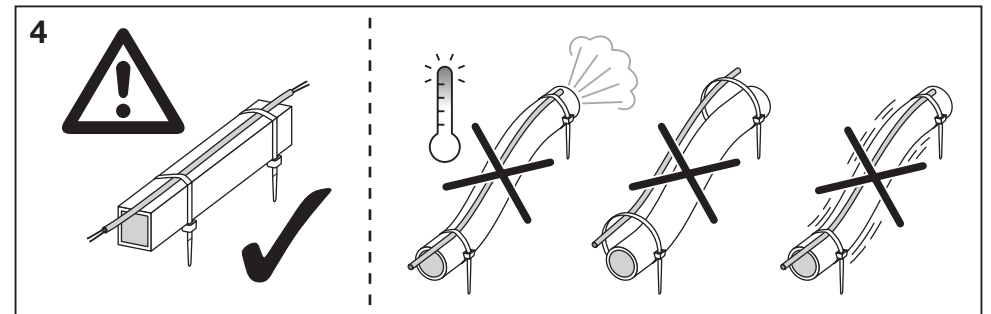
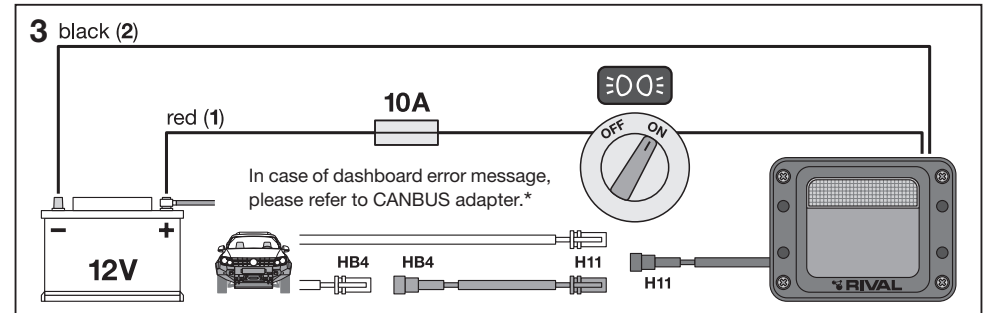
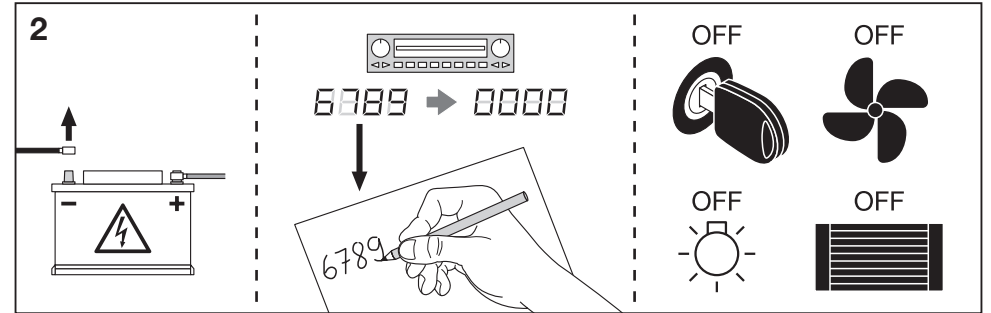


RIVAL LED FOG CORNERING & POSITION LIGHT

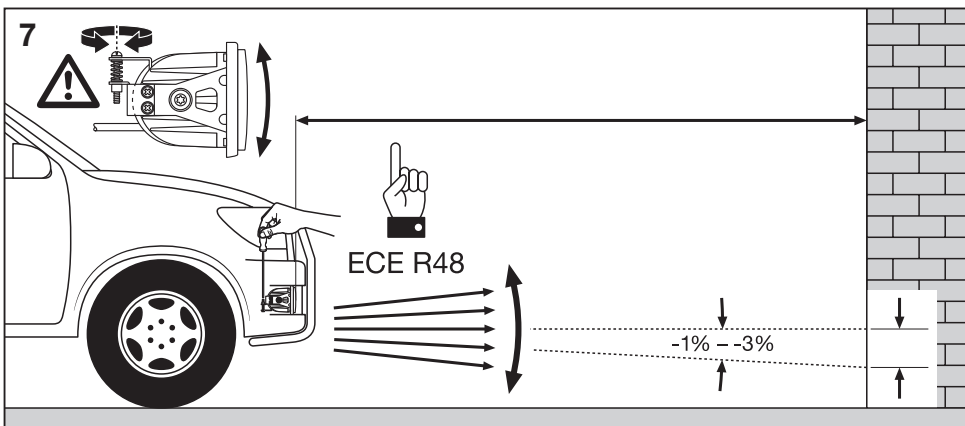
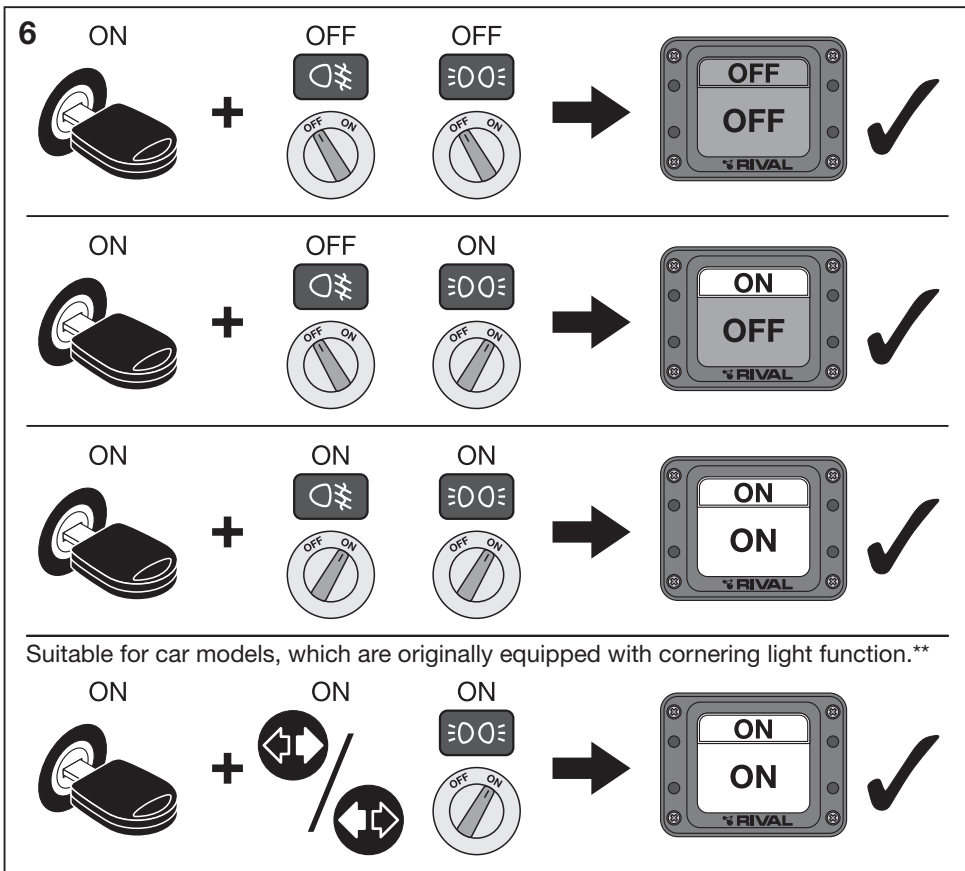




2 RIVAL LED FOG CORNERING & POSITION LIGHT



3 RIVAL LED FOG CORNERING & POSITION LIGHT



Ⓔ Country-specific regulations are to be observed. Do not open product. This product requires additional assembly material. Use switches, cables and fuses suitable for use in motor vehicles. Please make sure that all of the parts are correctly fixed in order not to damage mobile parts or functions of the vehicle. The cooling element on the back heats up when the product is in operation. Electrical installation shall be done by a qualified workshop.

1 red, **2** black.

*In case of dashboard error message, please refer to CANBUS adapter.

**Suitable for car models, which are originally equipped with cornering light function.

Ⓕ Landesspezifische Regelungen sind zu beachten. Produkt nicht öffnen. Dieses Produkt benötigt zusätzliches Montage-material. Verwenden sie für KFZ geeignete Schalter, Kabel und Sicherungen. Achten Sie bitte darauf, dass alle Teile ordnungsgemäß befestigt sind, damit bewegliche Teile oder Funktionen des Fahrzeugs nicht beeinträchtigt werden. Das Kühlelement auf der Rückseite heizt sich auf, wenn das Produkt in Betrieb ist. Die Elektroinstallation darf nur durch eine qualifizierte Werkstatt erfolgen.

1 rot, **2** schwarz.

*Im Falle einer Fehlermeldung auf dem Armaturenbrett finden Sie die nötigen Informationen auf Ihrem CANBUS-Adapter.

**Geeignet für Automodelle, die ursprünglich mit Abbiegelicht ausgestattet sind.

Ⓖ Veiller à respecter les réglementations spécifiques en vigueur dans votre pays. Ne pas ouvrir le produit. Ce produit nécessite l'utilisation de matériel d'assemblage supplémentaire. Utiliser des interrupteurs, des câbles et des fusibles adaptés aux véhicules à moteur. Veuillez vérifier que tous les éléments sont correctement fixés, afin d'éviter d'endommager les pièces mobiles ou les fonctions du véhicule. L'élément de refroidissement à l'arrière se réchauffe lorsque le produit est en marche. L'installation électrique doit être confiée à un atelier spécialisé.

1 rouge, **2** noir.

*En cas de message d'erreur sur le tableau de bord, veuillez consulter l'adaptateur CANBUS.

**Convient aux modèles de voiture équipés d'un éclairage de virage en série.

Ⓖ È necessario rispettare le normative nazionali specifiche. Non aprire il prodotto. Questo prodotto richiede materiale aggiuntivo per l'assemblaggio. Utilizzare interruttori, cavi e fusibili adatti per l'utilizzo in veicoli a motore. Assicurarsi che tutte le parti siano fissate in modo corretto al fine di non danneggiare le parti mobili o le funzioni del veicolo. L'elemento di raffreddamento sul retro si riscalda quando il prodotto è in funzione. L'installazione elettrica deve essere effettuata da un'officina qualificata.

1 rosso, **2** nero.

*Se compare un messaggio di errore sul cruscotto, fare riferimento all'adattatore CANBUS.

**Adatto per modelli di automobile dotati all'origine di funzione per luci di curva statica.

Ⓔ Respete las normativas específicas de cada país. No lo abra. Este producto requiere material adicional de instalación. Utilice solo conmutadores, cables y fusibles aptos para vehículos. Asegúrese de que las piezas estén bien fijadas para evitar que se dañen las funciones o piezas móviles del vehículo. El elemento de refrigeración situado en la parte posterior se calienta cuando el faro está encendido. La instalación eléctrica debe realizarse en un taller cualificado.

1 rojo, **2** negro.

*En caso de error en el salpicadero consulte la información sobre el adaptador CANBUS.

**Apto para vehículos con equipamiento original con función luz de curva.

Ⓖ Observe os regulamentos específicos de cada país. Não abra o produto. Este produto necessita de material de montagem adicional. Utilize interruptores, cabos e fusíveis adequados para veículos motorizados. Por favor, certifique-se de que todas as peças estão fixas adequadamente de forma a não danificar as peças móveis ou as funções do veículo. O elemento de arrefecimento na parte posterior se aquece quando a luz está ligada. A instalação elétrica deve ser executada por uma oficina qualificada.

1 vermelho, **2** preto.

*Em caso de mensagem de erro no painel, consulte o adaptador CANBUS.

**Adequado para modelos de automóvel equipados originalmente com a função de luz de curva.

Ⓔ Οι συγκεκριμένοι ανά χώρα κανονισμοί πρέπει να τηρούνται. Μην ανοίξετε το προϊόν. Το προϊόν απαιτεί πρόσθετα υλικά συναρμολόγησης. Χρησιμοποιήστε διακόπτες, καλώδια και ασφάλειες κατάλληλα για χρήση σε αυτοκινούμενα οχήματα. Βεβαιωθείτε ότι όλα τα μέρη είναι σωστά στερεωμένα για να αποφύγετε τη ζημιά των κινητών εξαρτημάτων ή των λειτουργιών του οχήματος. Το στοιχείο ψύξης στο πίσω μέρος θερμαίνεται όταν λειτουργεί το προϊόν. Η ηλεκτρική εγκατάσταση πρέπει να εκτελείται από εξειδικευμένο συνεργείο.

1 κόκκινο, **2** μαύρο.

*Σε περίπτωση μηνύματος σφάλματος στον πίνακα οργάνων, ανατρέξτε στον προσαρμογέα διαύλου CAN, CANBUS.

**Κατάλληλο για μοντέλα αυτοκινήτων που περιλαμβάνουν τη λειτουργία φωτισμού στροφών στον αρχικό εξοπλισμό.

Ⓖ Houd rekening met de regelgeving in uw land. Open het product niet. Dit product vereist extra materiaal om samengesteld te kunnen worden. Gebruik schakelaars, kabels en zekeringen die geschikt zijn voor motorvoertuigen. Gelieve erop te letten dat alle onderdelen in de juiste volgorde worden bevestigd, zodat bewegende delen of functies van de wagen niet worden beschadigd. Het koelement aan de achterzijde wordt warm wanneer het product in bedrijf is. De elektrische installatie moet worden uitgevoerd door een gekwalificeerde werkplaats.

1 rood, **2** zwart.

*Bij foutmeldingen op het dashboard dient u de CANBUS-adapter te gebruiken.

**Geschikt voor modellen die oorspronkelijk zijn uitgerust met afslagverlichting.

③ Landspecifica regler ska följas. Öppna inte produkten. Produkten kräver ytterligare monteringsmaterial. Använd brytare, kablar och säkringar som är lämpliga för motorfordon. Se till att alla delar är korrekt fästa för att inte skada rörliga delar eller fordonets funktioner. Kylelementet på baksidan värms upp när produkten är aktiverad. Elektrisk installation ska utföras av en kvalificerad verkstad.

1 rött, **2** svart,

*Om du får ett felmeddelande i kontrollpanelen går du till CANBUS-adapttern.

**Lämplig för bilmodeller, som ursprungligen är utrustade med funktion för ljus vid kurvor.

④ Maakohtaisia säännöksiä on noudatettava. Älä avaa tuotetta. Tämän tuotteen kokoaminen edellyttää ylimääräisiä kokoonpanomateriaaleja. Käytä kytkimiä, kaapeleita ja sulakkeita, jotka sopivat moottoriajoneuvoihin. Varmista, että kaikki osat on kiinnitetty kunnolla, niin etteiivät ne vahingoita ajoneuvon liikkuvia osia eivätkä haittaa ajoneuvon toimintoja. Takana oleva jäähdytysselementti kuumentaa vain pätevä asentaja.

1 punainen, **2** musta.

*Jos kyseessä on koontinäytön virheviesti, tarkista CANBUS-sovitin.

**Sopii automalleihin, jotka on alun perin varustettu kaarvalotoiminnolla.

④ Landsspesifikke forskrifter må følges. Ikke åpne produktet. Dette produktet krever ekstra monteringsmateriale. Bruk brytere, kabler og sikringer som er egnet for bruk i motoriserte kjøretøy. Pass på at alle delene er riktig festet for ikke å skade kjøretøyets mobile deler eller kjøretøyets funksjoner. Kjølelementet på baksiden varmes opp når produktet er i drift. Elektrisk installasjon skal utføres av et kvalifisert verksted.

1 rød, **2** svart.

*Hvis du har feilmelding på instrumentbordet, kan du se CANBUS-adapteren.

**Egnet for bilmodeller som opprinnelig er utstyrt med en hjørnelysfunksjon.

④ Specifikke regler i landet skal overholdes. Åbn ikke produktet. Dette produkt kræver yderligere monteringsmateriale. Brug kontakter, kabler og sikringer, der egner sig til brug i motorkøretøjer. Kontroller, at alle dele er korrekt fastgjort for at undgå skade på bevægelige dele eller funktioner på køretøjet. Kjølelementet på bagsiden opvarmes, når produktet er tændt. Den elektriske installation skal udføres af et kvalificeret værksted.

1 rød, **2** sort.

*I tilfælde af en dashboardfejlmeldelse henvises der til CANBUS-adapteren.

**Egnet til bilmodeller, der oprindeligt er udstyret med kurvelys.

④ Dodržujte národní nařízení. Výrobek nerozebírejte. Výrobek vyžaduje další montážní materiál. Používejte vypínače, kabely a pojistky vhodné pro použití v motorových vozidlech. Ujistěte se, že jsou všechny prvky správně připevněny, aby nemohlo dojít k poškození pohyblivých prvků nebo ovlivnění funkci vozidla. Chladičí prvěk v zadní části se při provozu zahřívá. Elektrická instalace musí být provedena kvalifikovaným servisem.

1 červená, **2** černá.

*V případě chybového hlášení na přístrojové desce se podívejte na adaptér CANBUS.

**Vhodné pro modely aut, které mají z výroby instalované adaptivní světlomety.

④ Необходимо соблюдать нормы, применимые в стране использования. Не вскрывайте продукт. Для этого продукта требуются дополнительные монтажные аксессуары. Используйте переключатели, кабели и предохранители, подходящие для использования в автомобилях. Убедитесь, что все детали правильно закреплены, чтобы избежать повреждения движущихся частей или нарушения функций автомобиля. Расположенный сзади охлаждающий элемент нагревается во время работы продукта. Электромонтаж должен выполняться в специализированной мастерской.

1 красный, **2** черный.

*В случае сообщения об ошибке приборной панели проверьте адаптер CANBUS.

**Подходит для моделей автомобилей, которые изначально оснащены функцией освещения поворотов.

④ Өнім пайдаланылатын елдегі нормативтер сақталуы тиіс. Өнімді ашпаңыз. Бұл өнім үшін қосымша орнату материалы қажет. Автокөліктерде пайдалануға жарамды ауыстырып-қосқыштарды, кабельдерді және балқытын сақтандырғыштарды пайдаланыңыз. Көліктің мобильді бөлшектерін немесе функцияларын зақымдамас үшін барлық бөлшектердің дұрыс бекітілгеніне көз жеткізіңіз. Өнім жұмыс істеген кезде, артқы жақтағы суытқыш элемент қыздырады. Электрлік орнату кәсіпқой шеберханада орындалуы керек.

1 қызыл, **2** қара.

*Бақылау тақтасында қате туралы хабар болған жағдайда CANBUS адаптерін қараңыз.

**Бұрыннан бұрылыстарды жарықтандыру функциясымен жабдықталған көлік үлгілері үшін жарамды.

④ Az egyes országokra vonatkozó szabályzásokat be kell tartani. Ne nyissa fel a terméket. A termékhez összeszereléséhez további anyagok szükségesek. Gépjárművekben való használatra alkalmas kapcsolókat, kábeleket és biztosítékokat használjon. Gondoskodjon róla, hogy minden alkatrész megfelelően rögzítve van, hogy a jármű mozgó alkatrészei, illetve funkciói ne károsodjanak. A hátoldalon található hűtőelem a termék működése közben felhevül. A villanyserelési műveleteket csakis hivatalos szervizben lehet elvégeztetni.

1 piros, **2** fekete.

*Amennyiben hibaüzenet jelenik meg a műszerfalon, tekintse át a CANBUS adapter leírását.

**Olyan autómódellekhez alkalmas, amelyek gyárilag el vannak látva kanyarodófényekkel.

④ Należy przestrzegać obowiązujących przepisów krajowych. Nie otwieraj produktu. Do zamontowania tego produktu potrzebne są dodatkowe materiały. Użyj przełączników, przewodów i bezpieczników przeznaczonych do pojazdów silnikowych. Upewnij się, że wszystkie części są poprawnie zamocowane, aby nie uszkodzić ruchomych części ani funkcji pojazdu. Element chłodzący z tyłu nagrzewa się, gdy produkt jest włączony. Instalacja elektryczna wykonywana jest w specjalistycznym warsztacie.

1 czerwony, **2** czarny.

*W przypadku komunikatów o błędach na desce rozdzielczej należy sprawdzić złącze CANBUS.

**Odpowiednie do samochodów z fabryczną funkcją oświetlania kierunku skrętu.

1 roșu, **2** negru.

*În cazul unui mesaj de eroare la panoul de control, verificați adaptorul CANBUS.

**Adecvat pentru modele auto care sunt echipate din fabricație cu funcție de faruri adaptive la viraj.

④ Трябва да се съблюдават специфичните за държавата разпоредби. Не отваряйте продукта. За този продукт се изискват допълнителни монтажни материали. Използвайте превключватели, кабели и предпазители, подходящи за употреба в моторни превозни средства. Уверете се, че всички части са захванати добре, за да не повредите подвижните части или функции на превозното средство. Охлаждащият елемент в задната част се загрява, когато продуктът работи. Дейности по електрически инсталации трябва да се извършват в квалифициран сервис.

1 червено, **2** черно.

*При съобщение за грешка на таблото вижте адаптера на CAN шината.

**Продуктът е подходящ за модели автомобили, които са фабрично оборудвани с функция за изражни светлини.

④ Järgida tuleb riiklikke nõudeid. Ärge avage toodet. Toode vajab täiendavaid monteerimisvahendeid. Kasutage mootoriseadukitele sobivaid lüliteid, kaabele ja kaitsmeid. Palun veenduge, et kõik osad on nõuetekohaselt kinnitatud ning ei kahjusta sõiduki funktsioone või liikuvaid osi. Tagumine jahutusselement soojeneb toote kasutuse ajal. Elektripaigalduse peab tegema kvalifitseeritud töökoda.

1 punane, **2** must.

*Armatuurilaua veateate korral vt CANBUS-adaptteri kasutusjuhendit.

**Sobib automodelitele, mille põhivarustuses on kurvitudelude funktsioon.

④ Būtina laikytis šalyje galiojančių taisyklių. Nebandykite gaminio atidaryti. Šiam gaminiui reikalingos papildomos montavimo priemonės. Naudokite motorinės transporto priemonės tinkamus jungiklius, laidus ir saugiklius. Įsitinkite, jog visos dalys yra tinkamai sureguliuotos, kad nebūtų pažeistos mobilios transporto priemonės dalys ar funkcijos. Gaminiai veikiančiai gale esantis aušinimo elementas įkaista. Elektros montavimo darbai turi būti atliekami kvalifikuotose remonto dirbtuvėse.

1 raudona, **2** juoda.

*Jei prietaisų skydelyje gautas klaidos pranešimas, žiūrėkite CANBUS adapterio aprašymą.

**Tinka automobilių modeliams, kuriuose originaliai įrengta posūkiu apšvietimo funkcija.

④ Jäievõro katrai valstij specifiskie noteikumi. Neatvērt produktam nepieciešams papildu montāžas materiāls. Izmantot transportlīdzekļiem piemērotus slēdzus, vadus un drošinātājus. Lūdzu, pārliecinieties, ka visas detaļas tiek uzstādītas pareizi, lai nebūtu transportlīdzekļa kustīgās detaļas vai funkcijas. Produkta darbības laikā dzesēšanas elements aizmūžurē uzkarst. Elektrisko instalāciju jāveic kvalificētā darbnīcā.

1 sarkans, **2** melns.

*Ja instrumentu panelī tiek attēlots kļūdas ziņojums, skatīt CANBUS adaptera informāciju.

**Piemērots automašīnu modeļiem, kuri oriģināli aprīkoti ar līkumu apgaismojumu.

④ Je nutné dodržiavať nariadenia príslušnej krajiny. Výrobok neotvárajte. Tento výrobok vyžaduje dodatočný montážny materiál. Použite spínače, káble a pojistky vhodné na použitie v motorových vozidlách. Dbajte na to, aby boli všetky diely riadne pripravené, aby tak neboli obmedzené pohyblivé časti alebo funkcie vozidla. Chladiaci prvok na zadnej strane sa zahrieva, keď je výrobok v prevádzke. Elektrická inštalácia sa musí vykonať v kvalifikovanom servise.

1 červená, **2** čierna.

*V prípade chybového hlásenia na prístrojovej doske si pozrite adaptér CANBUS.

**Vhodné pre modely áut, ktoré sú od výroby vybavené svetlometmi s natáčaním do zákrut.

④ Uspořevati je treba nacionalne predpise. Izdelka ne odpirajte. Za ta izdelek je potreben dodaten material za namestitev. Uporabljajte stikala, kable in varovalke, ki so primerni za uporabo v motornih vozilih. Vsi deli morajo biti dobro pritrjeni, da ne poškodujete mobilnih delov ali funkcij vozila. Hladilni element na zadnji strani se segreje, ko izdelek deluje. Elektroinštalacijska dela lahko izvaja samo osebe usposobljene delavnice.

1 rdeča, **2** črna.

*Če se na nadzorni plošči prikaže sporočilo o napaki, glejte vmesnik CANBUS.

**Primeren za avtomobilске modele, ki so prvotno opremljeni z žarometi za zavoje.

④ Ülkeye özgü düzenlemeler takip edilmelidir. Ürünü açmayın. Bu ürün ek montaj malzemesi gerektirir. Motorlu araçlarda kullanılması uygun şalterleri, kabloları ve sigortaları kullanın. Lütfen aracın mobil parçalarını veya işlevlerini zarar vermemek için tüm parçaların doğru şekilde sabitlendiğinden emin olun. Ürün çalışırken, arka taraftaki soğutma elemanı ısınır. Elektrik tesisatı kalifiye bir atölye tarafından kurulabilir.

1 kırmızı, **2** siyah,

*Pano hata mesajı almanız durumunda lütfen CANBUS adaptörüne başvurun.

**Orijinal olarak viraj lambası bulunan araba modellerine uygundur.

④ Pridržavajte se specifičnih državnih regulativa. Nemojte otvarati proizvod. Za ovaj je proizvod potreban dodatan materijal za sastavljanje. Koristite prekidače, kabele i osigurače namijenjene upotrebi u motornim vozilima. Provjerite jesu li svi dijelovi ispravno učvršćeni da ne biste oštetili pokretne dijelove ili funkcije vozila. Element za hlađenje sa stražnje strane zagrijava se dok je proizvod u upotrebi. Popravlak električnih instalacija obavit će kvalificirana servisna radionica.

1 crveno, **2** crno.

*U slučaju poruke o pogrešci na nadzornoj ploči provjerite CANBUS prilagodnik.

**Pogodno za automobile koji kao originalnu opremu imaju svjetla za skretanje.

④ Reglementările locale trebuie respectate. Nu deschideți produsul. Acest produs necesită materiale de montaj suplimentare, așa cum este indicat în instrucțiuni. Folosiți comutatoare, cabluri și siguranțe adecvate pentru utilizarea în vehicule cu motor. Asigurați-vă că fiecare dintre piese este fixată corect pentru a nu afecta piesele mobile sau funcțiile vehiculului. Elementul de răcire din spate se încălzește în timpul funcționării produsului. Instalarea electrică trebuie efectuată de către un atelier autorizat.

Ⓢ Potrebno je pridržavati se propisa koji su specifični za datu zemlju. Ne otvarajte proizvod. Za ovaj proizvod je potreban dodatni materijal za montažu. Koristite prekidače, kablove i osigurače pogodne za upotrebu u motornim vozilima. Uverite se da su svi delovi ispravno fiksirani kako ne biste oštetili pokretne delove ili funkcije vozila. Rashladni element sa zadnje strane se zagreva kada proizvod radi. Rad na električnim instalacijama treba obavljati u kvalifikovanim radionicama.

1 crveno, **2** crno.

*Ako se na kontrolnoj tabli prikaže poruka o grešci, proverite adapter CANBUS.

**Pogodno za modele automobila koji su originalno opremljeni svetlima za skretanje.

Ⓢ Обов'язково дотримуйтеся нормативних вимог країни. Не відкривайте виріб. Для цього виробу потрібен додатковий монтажний матеріал. Використовуйте перемикачі, кабелі й запобіжники, призначені для моторних транспортних засобів. Переконайтеся, що всі деталі закріплені належним чином, щоб запобігти пошкодженню рухомих деталей або порушенню функцій автомобіля. Охолоджувальний елемент позаду нагрівається, коли використовується цей виріб. У разі повідомлення про помилку на панелі приладів див. Електромонтаж має виконувати кваліфікований майстер.

1 червоний, **2** чорний.

*інструкції щодо адаптера CANBUS.

**Підходить для моделей автомобілів, обладнаних віражними фарами на етапі виробництва.

Ⓢ 务必遵守各个国家的具体规定。请勿打开产品。本产品需要额外的装配材料。使用机动车辆适用的开关、电缆和保险丝。请确保所有部件均已正确固定，以免影响车辆的活动部件或功能。产品运行时，背面的散热元件会变热。应由合格车厂完成电气安装。

1 红色, **2** 黑色.

*如果出现仪表盘错误消息, 请参阅 CANBUS 适配器。

**适合原装有转向灯功能的车型。

Ⓢ 使用本產品時須遵守各國的相關規定。請勿拆開本產品。本產品需用其他材料搭配組裝。請使用車輛專用的開關、電線和保險絲。請確保所有零件均已正確固定，以免影響車輛的活動零件或功能。本產品在使用時，後方的散熱元件會變熱。電氣安裝須由一家有資質的修理車間完成。

1 紅, **2** 黑.

*若存在儀表板錯誤消息, 請參考CANBUS配接器。

**適用於原始配備轉向燈功能的車型。

Ⓢ 국가별 규정을 준수해야 합니다. 제품을 열지 마십시오. 이 제품에는 추가 조립 재료가 필요합니다. 자동차에서 사용하기에 적합한 스위치, 케이블, 퓨즈를 사용하십시오. 움직이는 부품이나 차량 기능이 저하되지 않도록 모든 부품이 제대로 고정되었는지 확인하십시오. 제품이 작동 중일 때에는 뒷면의 냉각 엘리먼트가 가열됩니다. 전기식 설치는 인증된 서비스 센터에서 실시해야 합니다.

1 빨간색, **2** 검정색.

*대시보드 오류 메시지가 표시될 경우, CANBUS 어댑터를 참조하십시오.

**코너링 라이트 기능이 기본적으로 탑재되어 있는 차량 모델에 적합합니다.

Ⓢ กรุณาปฏิบัติตามกฎข้อบังคับเฉพาะประเทศ. ห้ามเปิดผลิตภัณฑ์. ผลิตภัณฑ์นี้ต้องใช้วัสดุประกอบเพิ่มเติม. ใช้สวิตช์ สายเคเบิล และฟิวส์ที่เหมาะสมกับการใช้งานในยานยนต์. โปรดตรวจสอบให้แน่ใจว่าชิ้นส่วนทั้งหมดถูกยึดอย่างถูกต้อง เพื่อไม่ให้ชิ้นส่วนหรือฟังก์ชันการทำงานของรถยนต์เสียหาย. ผิวทำความเย็นด้านหลังจะร้อนขึ้นเมื่อผลิตภัณฑ์ทำงานอยู่. การติดตั้งอุปกรณ์ไฟฟ้าจะต้องดำเนินการโดยศูนย์ซ่อมที่มีคุณสมบัติเหมาะสม.

1 สีแดง, **2** สีดำ.

*ในกรณีที่แผงหน้าปัดแสดงข้อความผิดพลาด โปรดดูที่แคปเตอร์ CANBUS.

**อุปกรณ์นี้เหมาะสำหรับรถรุ่นที่ติดตั้งฟังก์ชันเพิ่มความสว่างของไฟหน้าขณะเลี้ยวโค้ง.

ECE R7
ECE R19
ECE R119
ECE R10

IP6K9K



≥ 50° C

LLC TZK RIVAL
28 Yelizavetinskoe Shosse
Yekaterinburg, Russia
620024

C10449058
G15064879
11.12.19

