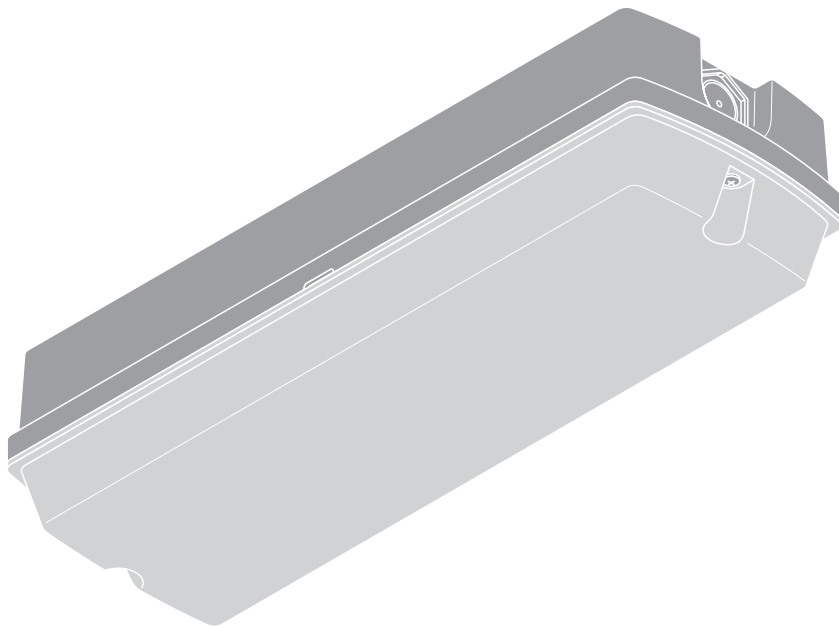


# BULKHEAD COMPACT EL

## BULKHEAD COMPACT EL SENSOR



LEDVANCE



	EAN	l x w x h [mm]	W	V <sub>AC</sub>	Hz	lm	lm/W	K
<b>BLKH COMP RC EL V 10W MS 840 BK</b>	4099854290664	356x115x80	10*	220-240 V	50/60	840*	84*	3000/4000
<b>BLKH COMP RC EL V 10W MS 840 WT</b>	4099854290688	356x115x80	10*	220-240 V	50/60	840*	84*	3000/4000
<b>BLKH COMP RC EL SN V 11W MS 840 BK</b>	4099854290701	356x115x80	11*	220-240 V	50/60	840*	76*	3000/4000
<b>BLKH COMP RC EL SN V 11W MS 840 WT</b>	4099854290725	356x115x80	11*	220-240 V	50/60	840*	76*	3000/4000

	EAN	IP	IK	◊	R <sub>a</sub>	⌈ (°C)	PF	👤
<b>BLKH COMP RC EL V 10W MS 840 BK</b>	4099854290664	65	10	125°	> 80	+5...+45	0.7	0.8 kg
<b>BLKH COMP RC EL V 10W MS 840 WT</b>	4099854290688	65	10	125°	> 80	+5...+45	0.7	0.8 kg
<b>BLKH COMP RC EL SN V 11W MS 840 BK</b>	4099854290701	65	10	125°	> 80	+5...+45	0.5	0.8 kg
<b>BLKH COMP RC EL SN V 11W MS 840 WT</b>	4099854290725	65	10	125°	> 80	+5...+45	0.5	0.8 kg

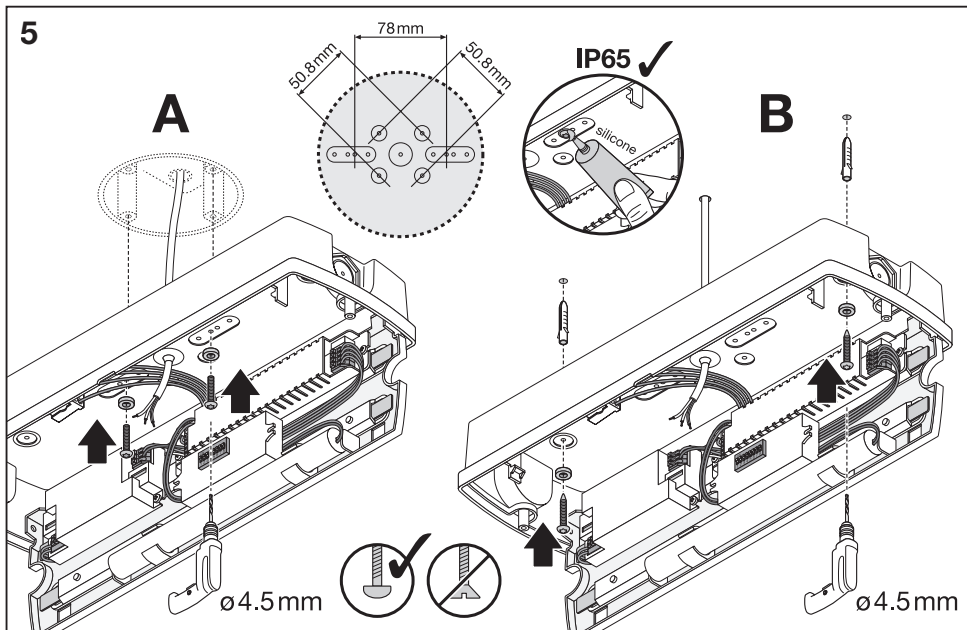
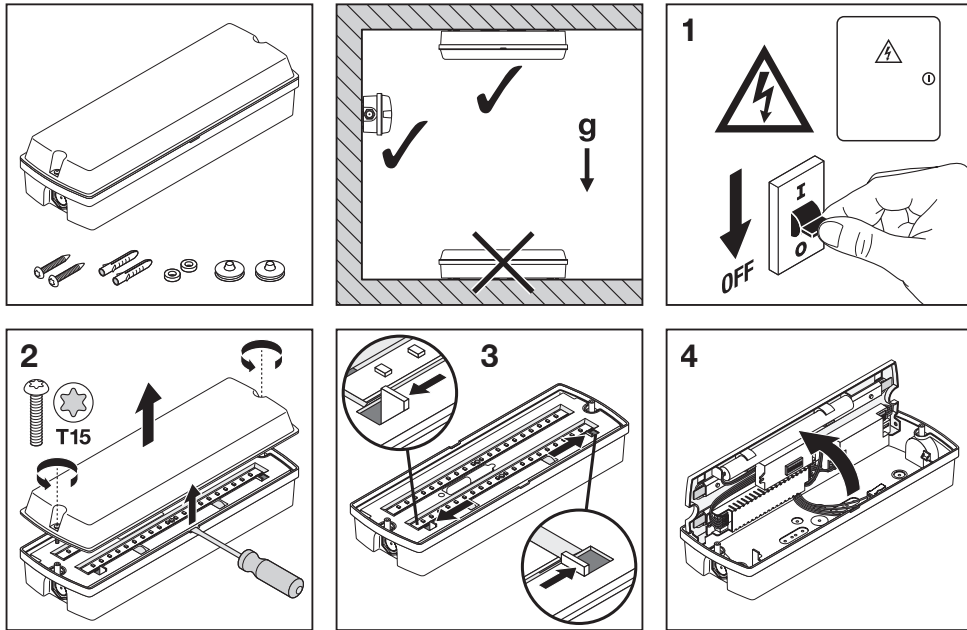
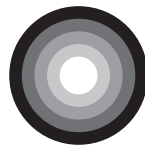
\*

BLKH COMP RC EL						
W	10		8		6	
<b>T</b>	4000	3000	4000	3000	4000	3000
<b>lm</b>	840	800	690	660	500	500
<b>lm/W</b>	84	80	86	82	83	83

\*

BLKH COMP RC EL SN						
W	11		9		7	
<b>T</b>	4000	3000	4000	3000	4000	3000
<b>lm</b>	840	800	690	660	500	500
<b>lm/W</b>	76	72	76	73	71	71

# BULKHEAD COMPACT EL BULKHEAD COMPACT EL SENSOR



# BULKHEAD COMPACT EL BULKHEAD COMPACT EL SENSOR



## BULKHEAD COMPACT EL SENSOR

**Daylight Sensor**

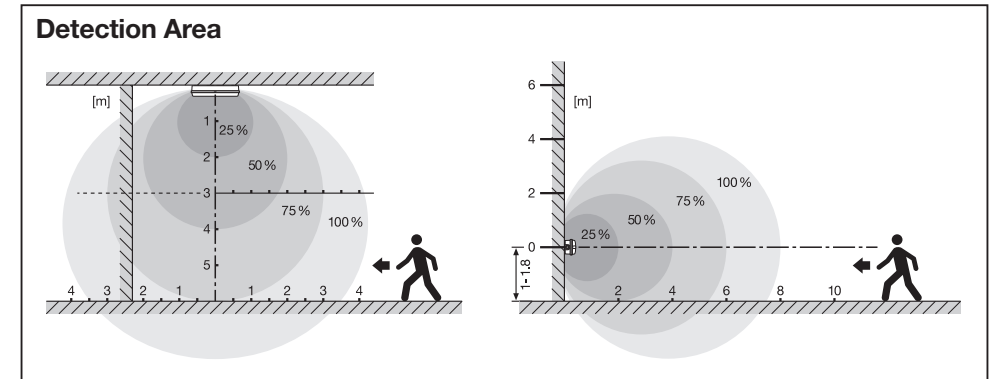
1	2	3	
ON	ON	ON	2 LUX
-	ON	ON	10 LUX
-	ON	-	30 LUX
-	-	ON	50 LUX
-	-	-	Disable

**Hold Time**

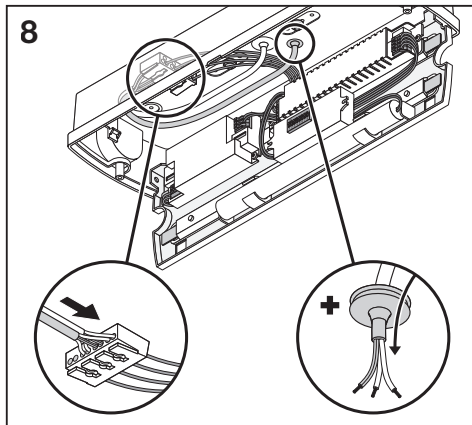
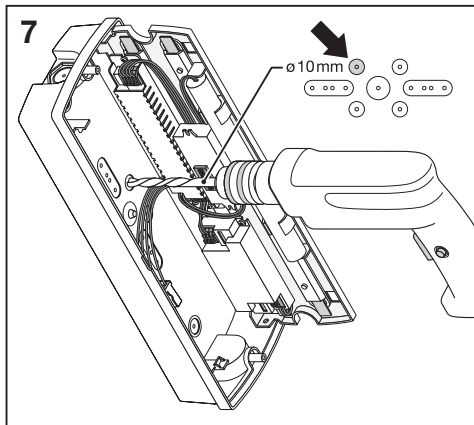
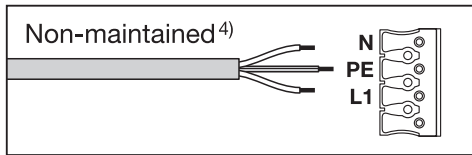
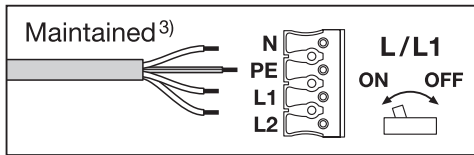
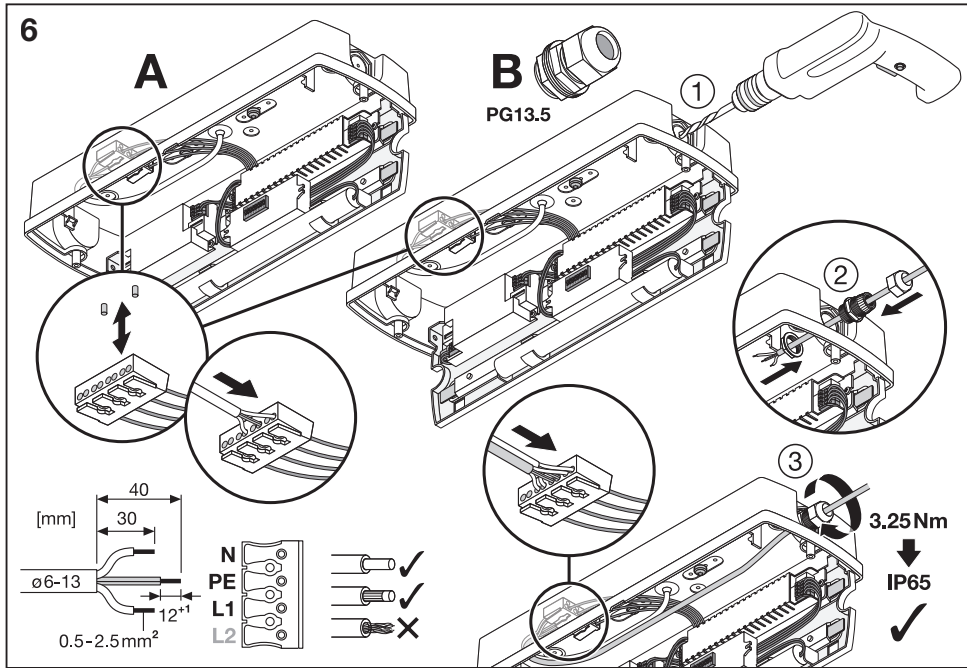
4	5	6	
ON	ON	ON	5 s
ON	ON	-	30 s
ON	-	ON	90 s
ON	-	-	5 min
-	ON	ON	20 min
-	-	-	30 min

**Detection Area**

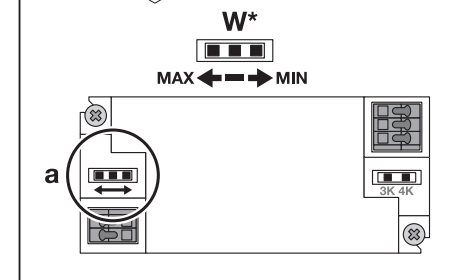
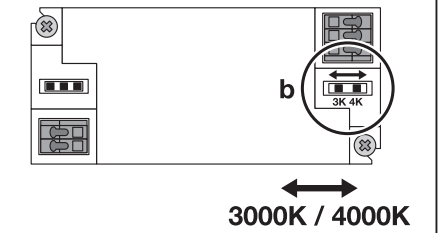
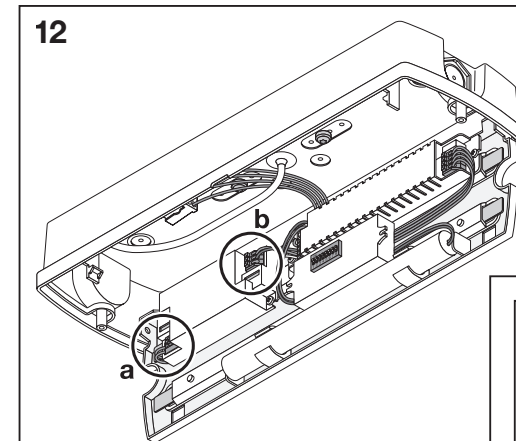
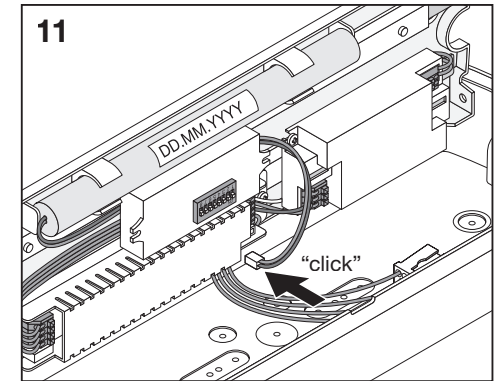
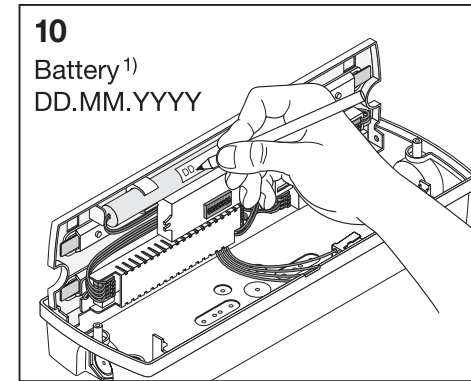
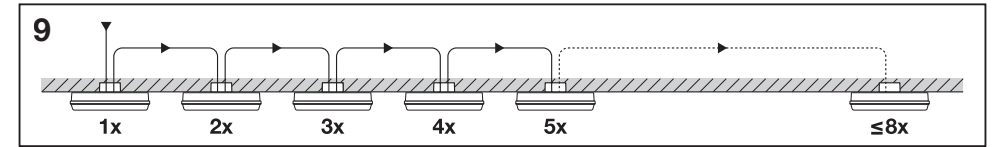
7	8	
ON	ON	100 %
ON	-	75 %
-	ON	50 %
-	-	25 %



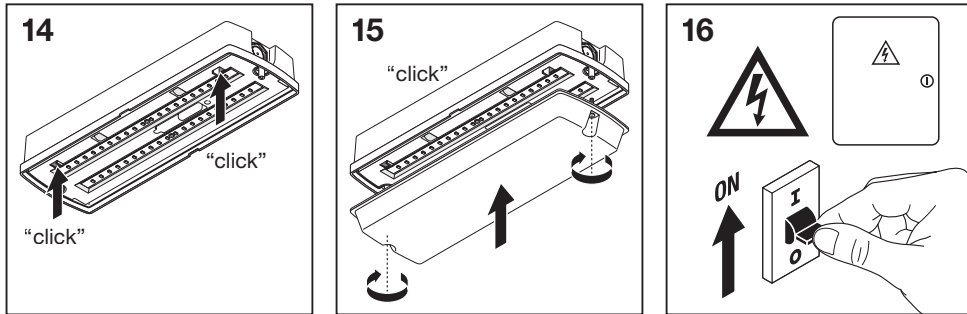
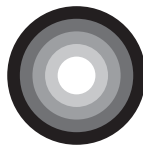
# BULKHEAD COMPACT EL BULKHEAD COMPACT EL SENSOR



# BULKHEAD COMPACT EL BULKHEAD COMPACT EL SENSOR

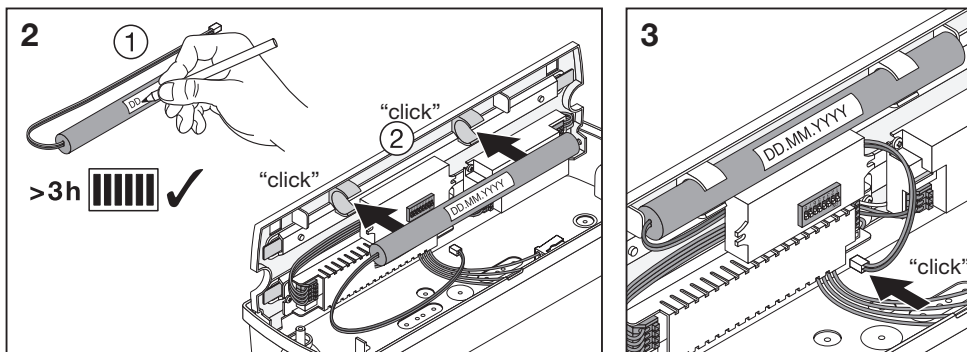
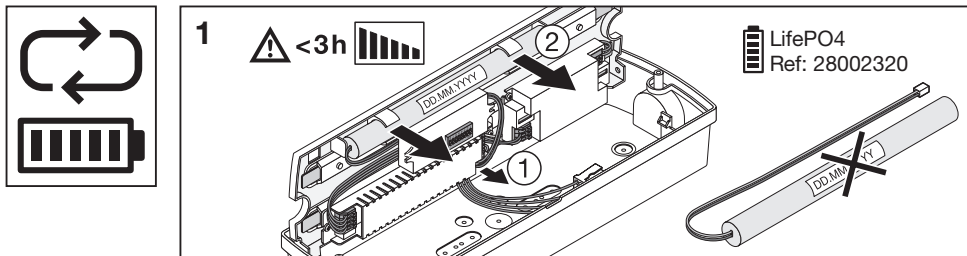


# BULKHEAD COMPACT EL BULKHEAD COMPACT EL SENSOR



	B16	B10	C16	C10
BLKH COMP RC EL V 10W MS 840 BK				
BLKH COMP RC EL V 10W MS 840 WT				
BLKH COMP RC EL SN V 11W MS 840 BK	104	83	140	87
BLKH COMP RC EL SN V 11W MS 840 WT				

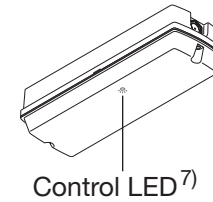
	EAN	BATTERY <sup>1)</sup> (h)	BATTERY <sup>1)</sup> T	TEST <sup>2)</sup>	lm	MAINTAINED <sup>3)</sup> / NON-MAINTAINED <sup>4)</sup>
BLKH COMP RC EL V 10W MS 840 BK	4099854290664	LiFePO4 – 3h	4000 K	Automatic <sup>5)</sup>	300	Maintained / Non-maintained
BLKH COMP RC EL V 10W MS 840 WT	4099854290688	LiFePO4 – 3h	4000 K	Automatic	300	Maintained / Non-maintained
BLKH COMP RC EL SN V 11W MS 840 BK	4099854290701	LiFePO4 – 3h	4000 K	Automatic	300	Maintained / Non-maintained
BLKH COMP RC EL SN V 11W MS 840 WT	4099854290725	LiFePO4 – 3h	4000 K	Automatic	300	Maintained / Non-maintained



# BULKHEAD COMPACT EL BULKHEAD COMPACT EL SENSOR



## Testing Instructions<sup>6)</sup>



Luminaire Status <sup>8)</sup>	Control LED <sup>7)</sup>
Normal <sup>9)</sup>	Green <sup>10)</sup>
Emergency <sup>11)</sup>	OFF
Testing <sup>12)</sup>	Green <sup>10)</sup> :   (⌚ 1s, 1s, 1s ...) (⌚ 0.1s, 0.1s ...)
Load failure <sup>13)</sup>	Red <sup>14)</sup>
Battery failure <sup>15)</sup>	Red <sup>14)</sup> :   (⌚ 1s, 1s, 1s ...)
Charging failure <sup>16)</sup>	Red <sup>14)</sup> :   (⌚ 0.1s, 0.1s ...)

Test <sup>2)</sup>	Test <sup>2)</sup>	Test <sup>2)</sup>
Initialization <sup>17)</sup> ≥ 48h Normal	Automatic <sup>5)</sup>	
Daily check of Control LED <sup>18)</sup>	Green <sup>10)</sup>	
Monthly/Weekly functional test <sup>19)</sup> (EN 50172)  30s	Automatic test once every 7 days <sup>20)</sup>	
Yearly duration test <sup>21)</sup> (EN 50172)  [3h]	Automatic test once every 12 weeks <sup>22)</sup>	

(E) 1) Batería; 2) Prueba; 3) Funcionamiento permanente; 4) Funcionamiento no permanente; 5) Automático; 6) Instrucciones de prueba; 7) LED de control; 8) Estado de la luminaria; 9) Normal; 10) Verde; 11) Emergencia; 12) Prueba; 13) Error de carga de datos; 14) Rojo; 15) Error de batería; 16) Error de carga; 17) Inicialización; 18) Verificación diaria del LED de control; 19) Prueba funcional semanal/mensual; 20) Prueba automática una vez cada 7 días; 21) Prueba de duración anual; 22) Prueba automática una vez cada 12 semanas

(D) 1) Batterie; 2) Test; 3) Dauerschaltung; 4) Bereitschaftsschaltung; 5) Automatisch; 6) Testanweisungen; 7) Kontroll-LED; 8) Leuchtenstatus; 9) Normal; 10) Grün; 11) Notfall; 12) Tests; 13) Lastfehler; 14) Rot; 15) Batteriefehler; 16) Ladefehler; 17) Initialisierung; 18) Tägliche Prüfung der Kontroll-LED; 19) Monatlicher/Wöchentlicher Funktionstest; 20) Automatische Prüfung alle 7 Tage; 21) Jährlicher Dauerstest; 22) Automatische Prüfung alle 12 Wochen

(F) 1) Batterie; 2) Test; 3) Éclairage permanent; 4) Éclairage non permanent; 5) Automatique; 6) Instructions pour les tests; 7) LED de contrôle; 8) État du luminaire; 9) Normal; 10) Vert; 11) Urgence; 12) Vérifications; 13) Échec de la charge; 14) Rouge; 15) Défaillance de la batterie; 16) Défaut de charge; 17) Initialisation; 18) Vérification journalière de la LED de contrôle; 19) Test fonctionnel mensuel/hebdomadaire; 20) Test automatique tous les 7 jours; 21) Test annuel de durée; 22) Test automatique toutes les 12 semaines

(P) 1) Bateria; 2) Teste; 3) Continuada; 4) Não Continuada; 5) Automático; 6) Instruções de Teste; 7) LED de Controle; 8) Estado da Luminária; 9) Normal; 10) Verde; 11) Emergência; 12) Teste; 13) Falha de carga; 14) Vermelho; 15) Falha de bateria; 16) Falha de carregamento; 17) Inicialização; 18) Verificação diária do LED de controle; 19) Teste funcional semanal/mensal; 20) Teste automático uma vez a cada 7 dias; 21) Teste de duração anual; 22) Teste automático uma vez a cada 12 semanas

(GR) 1) Μπαταρία; 2) Δοκιμή; 3) Σε συντήρηση; 4) Εκτός συντήρησης; 5) Αυτόματη; 6) Οδηγίες δοκιμής; 7) LED ελέγχου; 8) Κατάσταση φωτιστικού; 9) Κανονικό; 10) Πράσινο; 11) Επείγουσα; 12) Δοκιμή; 13) Αποτυχία φόρτισης; 14) Κόκκινο; 15) Βλάβη μπαταρίας; 16) Αποτυχία φόρτισης; 17) Προετοιμασία; 18) Ημερήσιος έλεγχος LED ελέγχου; 19) Μηνιαία/εβδομαδιαία δοκιμαστική λειτουργία; 20) Αυτόματη δοκιμή μία φορά κάθε 7 ημέρες; 21) Διάρκεια ετήσιας δοκιμής; 22) Αυτόματη δοκιμή μία φορά κάθε 12 εβδομάδες

(NL) 1) Accu; 2) Test; 3) Onderhouden; 4) Niet-onderhouden; 5) Automatisch; 6) Testinstructies; 7) LED-besturing; 8) Armatuurstatus; 9) Normal; 10) Groen; 11) Noodgeval; 12) Testen; 13) Laadfout; 14) Rood; 15) Batterijdefect; 16) Op- laadfout; 17) Initialisatie; 18) Dagelijks controleren via controle-LED; 19) Maandelijkse/wekelijkse functionele test; 20) Elke 7 weken een automatische test; 21) Jaarlijkse test; 22) Elke 12 weken een automatische test

(S) 1) Baterii; 2) Test; 3) Underhållen; 4) Ej underhållen; 5) Automatisk; 6) Testinstruktioner; 7) Kontroll-LED; 8) Armaturstatus; 9) Normal; 10) Grön; 11) Höfall; 12) Test; 13) Lastningens misslyckades; 14) Röd; 15) Batterifel; 16) Laddningens misslyckades; 17) Initialisering; 18) Daglig kontroll av Kontroll-LED; 19) Funktions-test varje vecka/månad; 20) Automatisk test var 7:e dag; 21) Årligt hållbarhetstest; 22) Automatisk test var 12:a vecka

(NN) 1) Akku; 2) Testi; 3) Huolto; 4) Ei huoltoa; 5) Automaattinen; 6) Testausohjeet; 7) Ohjaus-LED; 8) Valaisimen tila; 9) Normaali; 11) Hättätillnne; 12) Test-taustaus; 13) Luomitusvirhe; 14) Punainen; 15) Akkuvika; 16) Latausvirhe; 17) Alustus; 18) Ohjausledin päivittäinen tarkastus; 19) Toiminnan testaus kuukausittain/viikottain; 20) Automaattinen testi joka 7. päivä; 21) Vuositilainn kokeet; 22) Automaattinen testi joka 12. viikko

(N) 1) Batterie; 2) Test; 3) Vedlikeholdt; 4) Ikke-vedlikeholdt; 5) Automatisk; 6) Instruksjoner ang. testing; 7) Kontroll-LED; 8) Armaturets status; 9) Normal; 10) Grønn; 11) Nodusituasjon; 12) Testing; 13) Lastefel; 14) Rød; 15) Batterisvikt; 16) Ladefel; 17) Initialisering; 18) Daglig sjekk av kontrollysdiode; 19) Månedlig/ ugentlig funksjonstest; 20) Automatisk test en gang hver 7. dag; 21) Årlig holdbarhetstest; 22) Automatisk testing en gang hver 12. uke

(DK) 1) Batterie; 2) Test; 3) Maintained; 4) Non-Maintained; 5) Automatisk; 6) Testinstruktioner; 7) Kontroll-LED; 8) Lysarmaturstatus; 9) Normal; 10) Grøn; 11) Nedsiftelse; 12) Test; 13) Indlæsningsfejl; 14) Rød; 15) Batterifejl; 16) Opladningsvigt; 17) Initialisering; 18) Daglig kontrol af kontrol-LED; 19) Månedlig/ ugentlig funktionstest; 20) Automatisk test en gang for hver 7. dag; 21) Årlig varighedstest; 22) Automatisk test en gang for hver 12 uger

(CZ) 1) Baterie; 2) Test; 3) Udržováno; 4) Neudržováno; 5) Automaticky; 6) Testovací pokyny; 7) Řízení LED; 8) Status osvětlovacího tělesa; 9) Normální; 10) Zelená; 11) Nouzová situace; 12) Testování; 13) Chyba načtení; 14) Červená; 15) Chyba baterie; 16) Chyba nabíjení; 17) Inicializace; 18) Denní kontrola LED kontrolky řízení; 19) Měsíční/týdenní funkční test; 20) Automatický test každých 7 dní; 21) Každoroční test; 22) Automatický test každých 12 týdnů

(RU) 1) Аккумулятор; 2) Тестирование; 3) Указатель выхода; 4) Непостоянный; 5) Автоматическое; 6) Инструкции по тестированию; 7) Панель светодиодов; 8) Состояние светльника; 9) Нормальный; 10) Зеленый; 11) Авария; 12) Тестирование; 13) Ошибка загрузки; 14) Красный; 15) Отказ батареи; 16) Ошибка зарядки; 17) Инициализация; 18) Ежедневная проверка панели светодиодов; 19) Ежемесячное/ежедневное тестирование функциональности; 20) Автоматическая проверка один раз в 7 дней; 21) Ежегодное тестирование продолжительности работы; 22) Автоматическая проверка один раз в 12 недель

(H) 1) Elem; 2) Teszt; 3) Folyamatos üzemű; 4) Nem folyamatos üzemű; 5) Automatikus; 6) Tesztelési utasítások; 7) Kontroll LED; 8) Lámpatestusztás; 9) Normál; 10) Zöld; 11) Vészjelzés; 12) Tesztelés; 13) Betöltési hiba; 14) Piros; 15) Akkumulátorhiba; 16) Töltési hiba; 17) Inicializálás; 18) Visszajelző LED napi ellenőrzése; 19) Havi/Heti funkcionális teszt; 20) Automatikus teszt 7 naponta egyszer; 21) Éves teszt; 22) Automatikus teszt 12 hetente egyszer

(PL) 1) Bateria; 2) Test; 3) Działające stale; 4) Działające w przypadku awarii; 5) Automatyczny; 6) Instrukcje przeprowadzania testu; 7) Kontrolna dioda LED; 8) Status oprawy; 9) Normalny; 10) Zielony; 11) Niebezpieczeństwo; 12) Przeprowadzanie testu; 13) Awaria obciążenia; 14) Czerwony; 15) Awaria akumulatora; 16) Awaria ładowania; 17) Inicjalizacja; 18) Codzienne sprawdzanie diody kontrolnej; 19) Comiesięczny/cotygodniowy test działania; 20) Automatyczny test raz na 7 dni; 21) Coroczny test czasu trwania; 22) Automatyczny test raz na 12 tygodni

(SK) 1) Batéria; 2) Test; 3) Udržívané; 4) Neudržívané; 5) Automatický; 6) Pokyny na testovanie; 7) Kontrolné LED svetlo; 8) Stav svetlidiel; 9) Normálny; 10) Zelený; 11) Núdzová situácia; 12) Testovanie; 13) Porucha načítania; 14) Červený; 15) Porucha batérie; 16) Porucha nabíjania; 17) Inicializácia; 18) Denná kontrola stavu kontrolných LED; 19) Mesačný/týždenný test funkcie; 20) Automatický test raz každých 7 dní; 21) Ročný test trvania; 22) Automatický test raz každých 12 týždňov

(SL) 1) Baterija; 2) Preizkus; 3) Vzdrževano; 4) Nevzdrževano; 5) Samodejno; 6) Navodila za preskušanje; 7) Krmlina LED-žarka; 8) Stanje svetilke; 9) Običajno; 10) Zelena; 11) V sili; 12) Preskušanje; 13) Napaka pri obremenitvi; 14) Rdeča; 15) Napaka na bateriji; 16) Napaka pri polnjenju; 17) Inicializacija; 18) Dnevno preverjanje LED-diode za krmiljenje; 19) Mesečni/tedenski preskus delovanja; 20) Samodejni test vsakih 7 dni; 21) Letni preskusi vzdržljivosti; 22) Samodejni test vsakih 12 tednov

(TR) 1) Pil; 2) Test; 3) Sürekli; 4) Sürekli Olmayan; 5) Otomatik; 6) Test etme Talimatları; 7) LED Kontrolü; 8) Armatür Durumu; 9) Normal; 10) Yeşil; 11) Acil; 12) Test etme; 13) Yük hatası; 14) Kırmızı; 15) Pil arızası; 16) Şarj arızası; 17) Başlatma; 18) Kontrol LED'i günlük kontrol edilmesi; 19) Aylık/Haftalık işlev testi; 20) Her 7 günde bir kere otomatik test; 21) Yıllık süre testi; 22) Her 12 haftada bir kere otomatik test

(HR) 1) Baterija; 2) Test; 3) Održavano; 4) Neodržavano; 5) Automatsko; 6) Upute za testiranje; 7) Kontrolna LED žaruljica; 8) Stanje svjetiljke; 9) Normalno; 10) Zeleno; 11) Slučaj nužde; 12) Testiranje; 13) Kvar snage; 14) Crveno; 15) Kvar baterije; 16) Kvar punjenja; 17) Pokretanje; 18) Dnevna provjera kontrolnog LED svjetla; 19) Mjesečni/tjedni test funkcionalnosti; 20) Automatsko testiranje jednom u 7 dana; 21) Godišnji test trajanja; 22) Automatsko testiranje jednom u 12 tjedana

(RO) 1) Baterie; 2) Test; 3) Necesită întreținere; 4) Nu necesită întreținere; 5) Automat; 6) Instrucțiuni de testare; 7) LED de control; 8) Stare corp de iluminat; 9) Normal; 10) Verde; 11) Urgență; 12) Testare; 13) Defecțiune la încărcare; 14) Roșu; 15) Defecțiune a bateriei; 16) Eroare de încărcare; 17) Inițializare; 18) Verificarea zilnică a LED-ului de control; 19) Test funcțional lunar/săptămânal; 20) Testare automată o dată la 7 zile; 21) Test de durată anual; 22) Testare automată o dată la 12 săptămâni

(BG) 1) Батерия; 2) Тест; 3) Поддържано; 4) Неподдържано; 5) Автоматично; 6) Инструкции за изпитване; 7) Контролен светодиод; 8) Статус на осветителя; 9) Нормален; 10) Зелен; 11) Авария; 12) Изпитване; 13) Неуспешно зареждане; 14) Червен; 15) Неизправност на батерията; 16) Неуспешно зареждане; 17) Инициализация; 18) Ежедневна проверка на контролни светодиоди; 19) Ежемесично/ежедневно функционално изпитване; 20) Автоматичен тест на всеки 7 дни; 21) Ежегодно изпитване на продължителност; 22) Автоматичен тест на всеки 12 седмици

(EST) 1) Aku; 2) Test; 3) Vajumismärk; 4) Mitte töödelatud; 5) Automaatne; 6) Testimisjuhised; 7) Kontroll-LED; 8) Valgusti staatus; 9) Normaalne; 10) Roheline; 11) Hädaolukor; 12) Testimine; 13) Koormuse rike; 14) Punane; 15) Aku rike; 16) Laadimis rike; 17) Initsialiseerimine; 18) Kontroll-LED igapäevane kontroll; 19) Igakuine/igapäevane funktsioonitesti; 20) Automaatne test iga 7 päeva järel; 21) Igaaastane kestvustest; 22) Automaatne test iga 12 nädala järel

(LT) 1) Akumuliatorius; 2) Bandydas; 3) Palaikoma; 4) Nepalaikoma; 5) Automatinis; 6) Bandydas instrukcijos; 7) Valdymo LED; 8) Šviestuvo būseną; 9) Normalus; 10) Žalias; 11) Škubus atvejis; 12) Bandydas; 13) Išklimo triktis; 14) Raudona; 15) Akumuliatoriaus gedimas; 16) Įkrovimo triktis; 17) Inicijavimas; 18) Kontrolinį šviestvo diodų patikrin; 19) Mėnesio / savaitės funkcinis bandymas; 20) Atlikite automatinį bandymą kas 7 dienas; 21) Metų trukmės bandymas; 22) Atlikite automatinį bandymą kas 12 savaites

(LV) 1) Baterija; 2) Pārbaude; 3) Uzturēts; 4) Nav uzturēts; 5) Automātiski; 6) Pārbaudes instrukcijas; 7) Kontrolēs LED; 8) Gaismekļa statuss; 9) Normāls; 10) Zaļš; 11) Ārkārtas stāvoklis; 12) Testēšana; 13) Ietilēdējā kļūda; 14) Sarkanš; 15) Akumulatorkļūda; 16) Lādēšanas kļūda; 17) Sāksšana; 18) Kontrolē LED dienas pārbaude; 19) Ik mēnesi/iknedēļas funkcionālā pārbaude; 20) Automātiskā pārbaude vienreiz 7 dienu laikā; 21) Ikgadējā ilguma pārbaude; 22) Automātiskā pārbaude vienreiz 12 nedēļu laikā

(SRB) 1) Baterija; 2) Test; 3) Trajni spoj; 4) Pripravni spoj; 5) Automatsko; 6) Upute za testiranje; 7) Kontrolno LED svetlo; 8) Status svetiljke; 9) Normalno; 10) Zeleno; 11) Hitna situacija; 12) Testiranje; 13) Kvar potrošača; 14) Crveno; 15) Kvar akumulatorka; 16) Greška pri punjenju; 17) Inicijalizacija; 18) Dnevna provjera kontrolnog LED svetla; 19) Mesečni/nejedini test funkcija; 20) Automatski test jednom u 7 dana; 21) Godišnji test trajanja; 22) Automatski test jednom u 12 nedelja

(UA) 1) Акумулятор; 2) Тестування; 3) Постійний; 4) Непостійний; 5) Автоматичне; 6) Інструкції з тестування; 7) Панель світлодіодів; 8) Стан світильника; 9) Нормальний; 10) Зелений; 11) Аварія; 12) Тестування; 13) Помилка навантаження; 14) Червоний; 15) Вдмова акумулятора; 16) Помилка заряджання; 17) Ініціалізація; 18) Щоденна перевірка панелі світлодіодів; 19) Щомісячне/щотижневне тестування функціональності; 20) Автоматична перевірка один раз на 7 днів; 21) Щорічне тестування тривалості роботи; 22) Автоматична перевірка один раз на 12 тижнів

(KZ) 1) Батарея; 2) Сынақ; 3) Жөнделген; 4) Жөнделмеген; 5) Автоматты; 6) Төгерсу нұсқаулары; 7) Бақырау ЖШД; 8) Шамдал қиыны; 9) Қалыпты; 10) Жасыл; 11) Төтенше жағдай; 12) Төгерсу; 13) Жүктеу ақаулығы; 14) Қызыл; 15) Батарея ақаулығы; 16) Қуаттандыру ақаулығы; 17) Инициализация; 18) Бақылау ЖШД шамдарын күнделікті төгерсу; 19) Айлық/апталық функция төгерсуі; 20) 7 күн сайын бір рет автоматты түрде сынау; 21) Жыл сайынғы уақытқы төгерсуі; 22) 12 апта сайын бір рет автоматты түрде сынау

PAP Raccolta Carta  
Verifica le disposizioni del tuo comune.

Cet appareil et ses piles se recyclent

À DÉPOSER EN MAGASIN À DÉPOSER EN DÉCHÈTRIE

Points de collecte sur [www.quefairedemesdechets.fr](http://www.quefairedemesdechets.fr)

C10449058  
G1226292  
24.01.25

LEDVANCE SASU  
CQM, 5 rue d'Altorf  
67120 Molsheim France  
[www.ledvance.com](http://www.ledvance.com)

LEDVANCE Ltd, Sterling House,  
810 Mandarin Court, Warrington,  
Cheshire, WA1 1GG, United Kingdom