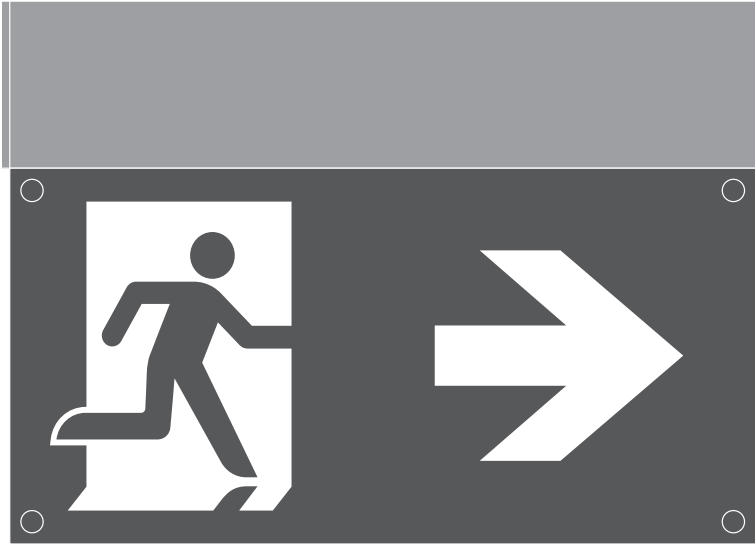


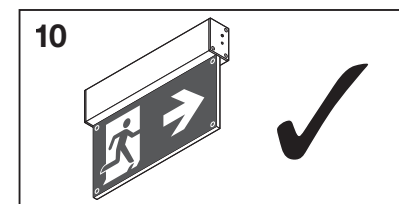
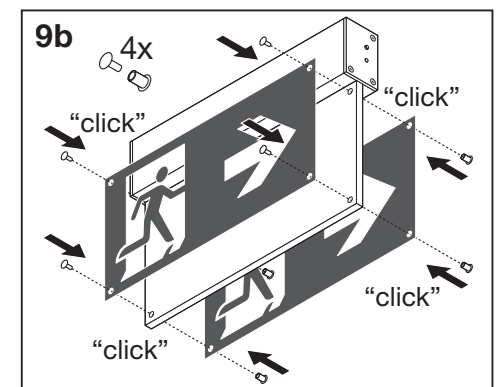
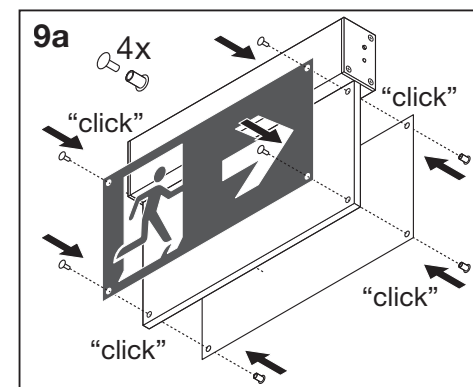
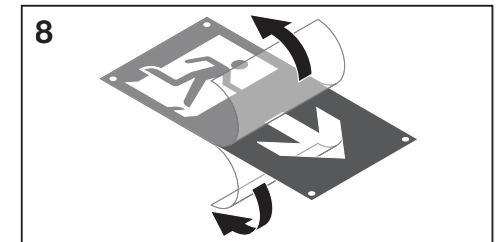
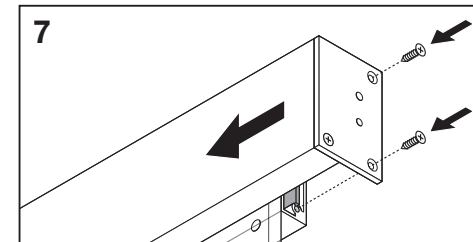
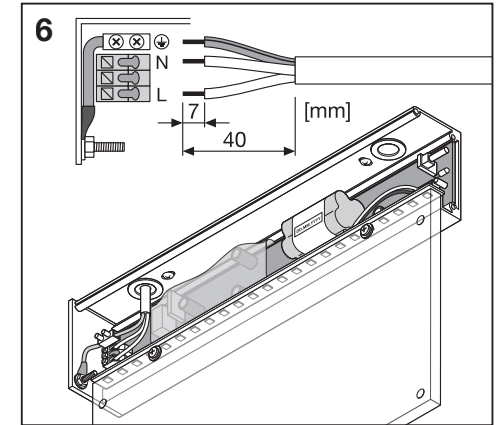
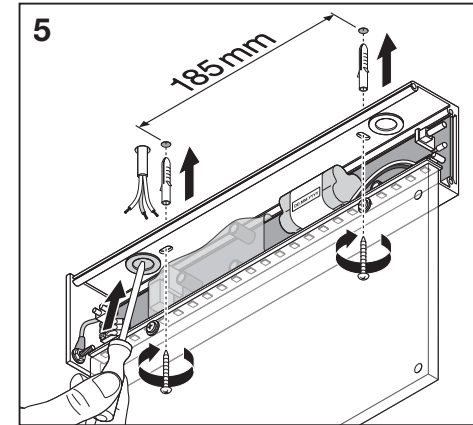
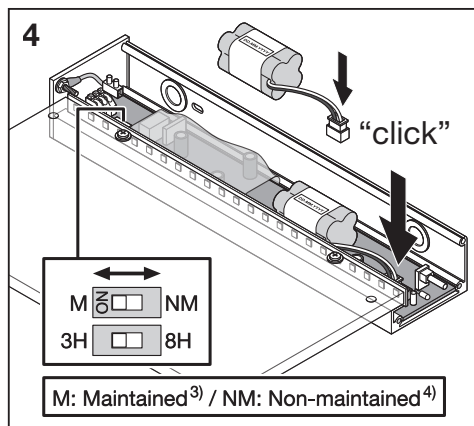
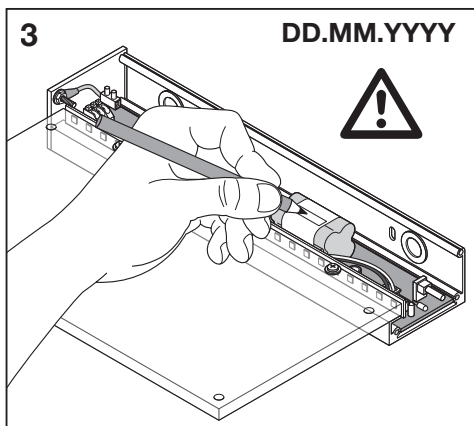
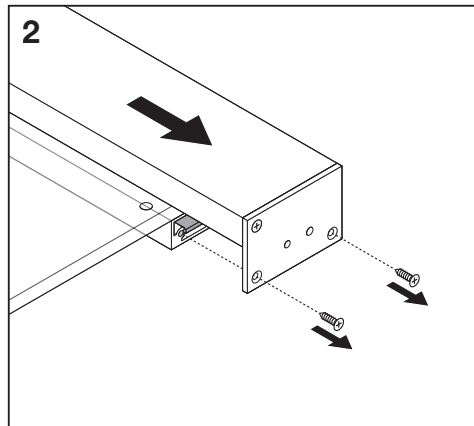
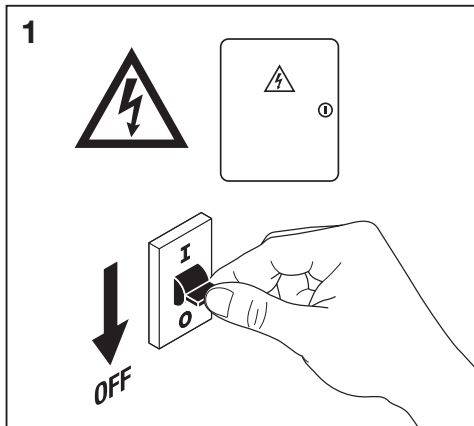
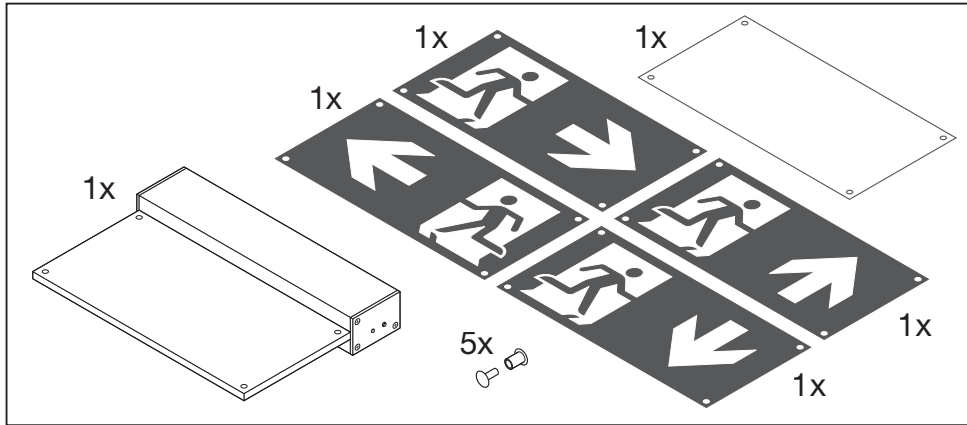
EMERGENCY EXIT SIGN



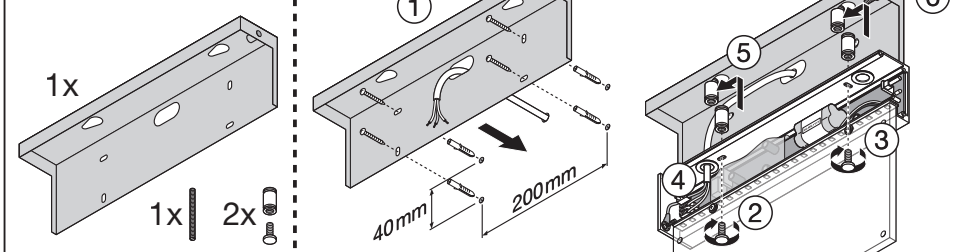
	EAN	l x w x h [mm]	W	IP	IK	°C	V _{AC}	Hz	👤
EM SIGN HB 27M 3/8H AT	4058075144484	274x40x195	3.9	40	06	0...+45	220-240V	50/60Hz	0.9 kg

	EAN	BATTERY ¹⁾ (h)	TEST ²⁾	☀️ MAINTAINED ³⁾ / NON-MAINTAINED ⁴⁾ ☒
EM SIGN HB 27M 3/8H AT	4058075144484	3h/8h	Automatic ⁵⁾	☀️ Maintained / Non-maintained ☒

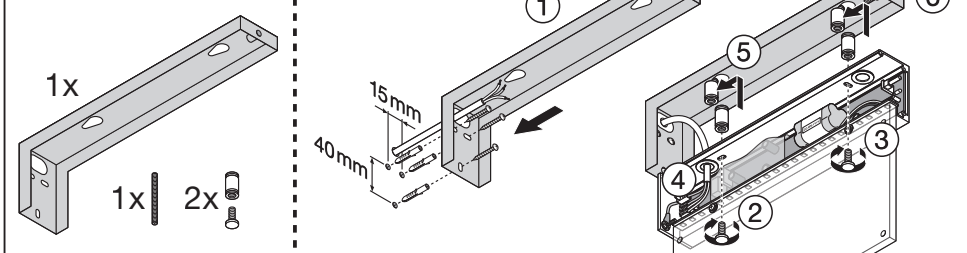
	EAN	l x w x h [mm]	👤
EM SIGN HB 27M WALL BRACKET	4058075144507	274x42x62	0.3 kg
EM SIGN HB 27M FLAG BRACKET	4058075144521	290x40x76	0.2 kg
EM SIGN HB 27M SUSPENSION POLE KIT	4058075144545	274x40x387	0.4 kg
EM SIGN HB 27M SUSPENSION CHAIN KIT	4058075144569	274x40x2087	0.6 kg
EM SIGN HB 27M RECESSED FRAME	4058075144583	359x60x60	0.2 kg



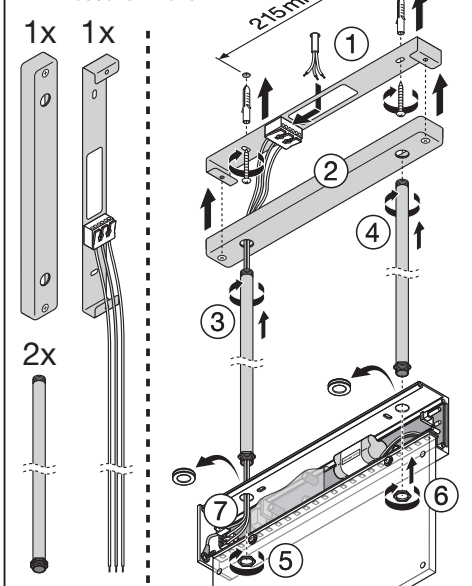
WALL BRACKET
EAN 4058075144507



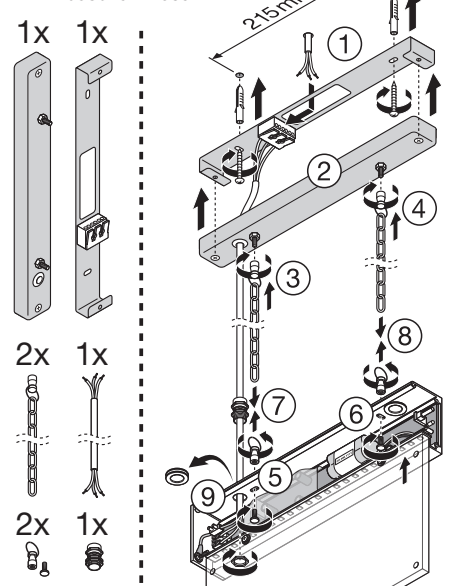
FLAG BRACKET
EAN 4058075144521



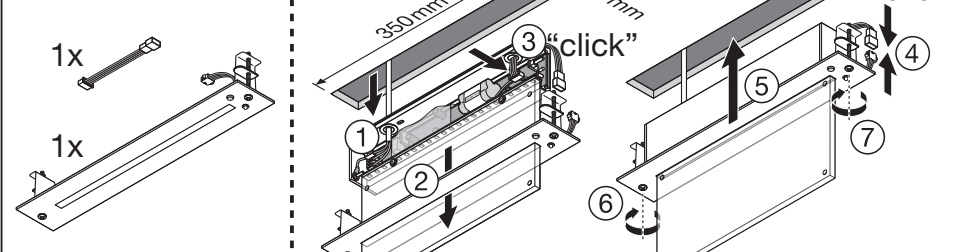
SUSPENSION POLE KIT
EAN 4058075144545



SUSPENSION CHAIN KIT
EAN 4058075144569

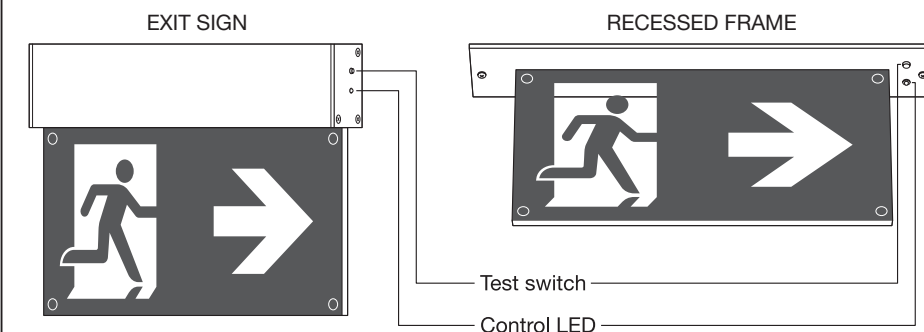


RECESSED FRAME
EAN 4058075144583

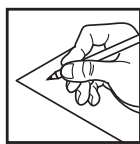








Testing Instructions⁶⁾

Test switch⁷⁾ / Control LED⁸⁾



Luminaire Status ⁹⁾	Control LED ⁸⁾
Normal ¹⁰⁾	Green ¹¹⁾ ☀
Emergency ¹²⁾	OFF ●
Testing ¹³⁾	Green ¹¹⁾ : ● ☀ ● ☀ (⊙ 1s, 1s, 1s ...)
Battery connection fault ¹⁴⁾	Red ¹⁵⁾ : ● ☀ ● ☀ (⊙ 1s, 1s, 1s ...)
Battery capacity fault ¹⁶⁾	Red ¹⁵⁾ ☀
Luminaire fault ¹⁷⁾	Red ¹⁵⁾ : ● ☀ ● ☀ (⊙ 4s, 4s, 4s ...)



Test ²⁾	EM SIGN HB 27M 3/8H AT
Initialization¹⁸⁾  ≥ 48h Normal 	Automatic ⁵⁾
Daily check of Control LED¹⁹⁾  Green ¹¹⁾ 	
Monthly/Weekly functional test²⁰⁾ (EN 50172)  30 s	Automatic test once every 7 days or 1x click on test switch for 2s ²¹⁾
Yearly duration test²²⁾ (EN 50172)  [3h/8h]	Automatic test once every 52 weeks or 1x click on test switch for 5s ²³⁾

Ⓜ 1) Battery; 2) Test; 3) Maintained; 4) Non-maintained; 5) Automatic; 6) Testing Instructions; 7) Test switch; 8) Control LED; 9) Luminaire Status; 10) Normal; 11) Green; 12) Emergency; 13) Testing; 14) Battery connection fault; 15) Red; 16) Battery capacity fault; 17) Luminaire fault; 18) Initialization; 19) Daily check of Control LED; 20) Monthly/Weekly functional test; 21) Automatic test once every 7 days or 1x click on test switch for 2s; 22) Yearly duration test; 23) Automatic test once every 52 weeks or 1x click on test switch for 5s

Ⓜ 1) Batterie; 2) Test; 3) Dauerschaltung; 4) Bereitschaftsschaltung; 5) Automatisch; 6) Testanweisungen; 7) Testschalter; 8) Kontroll-LED; 9) Leuchtenstatus; 10) Normal; 11) Grün; 12) Notfall; 13) Tests; 14) Fehler Batterieanschluss; 15) Rot; 16) Fehler Batterieleistung; 17) Leuchtenfehler; 18) Initialisierung; 19) Tägliche Prüfung der Kontroll-LED; 20) Monatlicher/Wöchentlicher Funktionstest; 21) Automatischer Test einmal alle 7 Tage oder 1x 2S auf den Testschalter klicken; 22) Jährlicher Dauertest; 23) Automatischer Test einmal alle 52 Wochen oder 1x 5S auf den Testschalter klicken

Ⓜ 1) Batterie; 2) Test; 3) Éclairage permanent; 4) Éclairage non permanent; 5) Automatique; 6) Instructions pour les tests; 7) Commutateur de test; 8) LED de contrôle; 9) État du luminaire; 10) Normal; 11) Vert; 12) Urgence; 13) Vérifications; 14) Défaillance de connexion de batterie; 15) Rouge; 16) Défaillance de charge de batterie; 17) Défaillance du luminaire; 18) Initialisation; 19) Vérification journalière de la LED de contrôle; 20) Test fonctionnel mensuel/hebdomadaire; 21) Test automatique une fois tous les 7 jours ou appuyer pendant 2 secondes sur le commutateur de test; 22) Test annuel de durée; 23) Test automatique une fois toutes les 52 semaines ou appuyer pendant 5 secondes sur le commutateur de test

Ⓜ 1) Batteria; 2) Test; 3) Permanente (SA); 4) Non-Permanente; 5) Automatico; 6) Istruzioni per il test; 7) Interruttore di test; 8) LED di controllo; 9) Stato dell'impianto di illuminazione; 10) Normale; 11) Verde; 12) Emergenza; 13) Test; 14) Errore connessione batteria; 15) Rosso; 16) Errore capacità batteria; 17) Errore impianto di illuminazione; 18) Inizializzazione; 19) Verifica quotidiana del LED di controllo; 20) Test funzionale mensile/settimanale; 21) Eseguire un test automatico una volta ogni 7 giorni o con 1x clic sull'interruttore di test per 2 sec.; 22) Test durata annuale; 23) Eseguire un test automatico una volta ogni 52 settimane o con 1x clic sull'interruttore di test per 5 sec.

Ⓜ 1) Bateria; 2) Prueba; 3) Funcionamiento permanente; 4) Funcionamiento no permanente; 5) Automático; 6) Instrucciones de prueba; 7) Interruptor de prueba; 8) LED de control; 9) Estado de la luminaria; 10) Normal; 11) Verde; 12) Emergencia; 13) Prueba; 14) Fallo de conexión de la batería; 15) Rojo; 16) Fallo de la capacidad de la batería; 17) Fallo de la luminaria; 18) Inicialización; 19) Verificación diaria del LED de control; 20) Prueba funcional semanal/mensual; 21) Prueba automática una vez cada 7 días o 1 pulsación en el interruptor de prueba durante 2 segundos; 22) Prueba de duración anual; 23) Prueba automática una vez cada 52 semanas o 1 pulsación en el interruptor de prueba durante 5 segundos

Ⓜ 1) Bateria; 2) Teste; 3) Continuada; 4) Não Continuada; 5) Automático; 6) Instruções de Teste; 7) Interruptor de Teste; 8) LED de Controlo; 9) Estado da Luminária; 10) Normal; 11) Verde; 12) Emergência; 13) Teste; 14) Falha na conexão da bateria; 15) Vermelho; 16) Falha na capacidade da bateria; 17) Falha na luminária; 18) Inicialização; 19) Verificação diária do LED de controlo; 20) Teste funcional semanal/mensal; 21) Teste automático uma vez a cada 7 dias ou clique 1 vez no botão de teste por 2s; 22) Teste de duração anual; 23) Teste automático uma vez a cada 52 semanas ou clique 1 vez no botão de teste por 5s

Ⓜ 1) Μπαταρία; 2) Δοκιμή; 3) Σε συντήρηση; 4) Εκτός συντήρησης; 5) Αυτόματα; 6) Οδηγίες δοκιμής; 7) Διακόπτης δοκιμής; 8) LED ελέγχου; 9) Κατάσταση φωτιστικού; 10) Κανονικό; 11) Πράσινο; 12) Επείγον; 13) Δοκιμή; 14) Σφάλμα σύνδεσης μπαταρίας; 15) Κόκκινο; 16) Σφάλμα χωρητικότητας μπαταρίας; 17) Σφάλμα φωτιστικού; 18) Προετοιμασία; 19) Ημερήσιος έλεγχος LED ελέγχου; 20) Μηνιαία/Εβδομαδιαία δοκιμαστική λειτουργία; 21) Αυτόματη δοκιμή μία φορά κάθε 7 ημέρες, ή κάντε κλικ στο διακόπτη δοκιμής για 2 δευτερόλεπτα; 22) Διαρκεία ετήσια δοκιμής; 23) Αυτόματη δοκιμή μία φορά κάθε 52 εβδομάδες, ή κάντε κλικ στο διακόπτη δοκιμής για 5 δευτερόλεπτα

Ⓜ 1) Accu; 2) Test; 3) Onderhouden; 4) Niet-onderhouden; 5) Automatisch; 6) Testinstructies; 7) Test schakelaar; 8) LED-besturing; 9) Armatuurstatus; 10) Normaal; 11) Groen; 12) Noodgeval; 13) Testen; 14) Storing van de batterijaansluiting; 15) Rood; 16) Storing van de batterijcapaciteit; 17) Armatuurstoring; 18) Initialisatie; 19) Dagelijks controleren via controle-LED; 20) Maandelijks/wekelijks functionele test; 21) Automatische test elke 7 dagen of de testknop 1x gedurende 2s ingedrukt houden; 22) Jaarlijkse test; 23) Automatische test elke 52 weken of de testknop 1x gedurende 5 sec ingedrukt houden

Ⓜ 1) Batterie; 2) Test; 3) Underhållen; 4) Ej underhållen; 5) Automatisk; 6) Testinstruktioner; 7) Testvred; 8) Kontroll-LED; 9) Armaturstatus; 10) Normal; 11) Grön; 12) Nödfall; 13) Test; 14) Batterianslutningsfel; 15) Röd; 16) Batterikapacitetsfel; 17) Armaturfel; 18) Initialisering; 19) Daglig kontroll av Kontroll-LED; 20) Funktionstest varje vecka/månad; 21) Automatisk test var 7:e dag eller 1x klick på testknappen i 2 sek; 22) Årligt hållbarhetstest; 23) Automatiskt test var 52:e vecka eller 1x klick på testknappen i 5 sek

Ⓜ 1) Akku; 2) Test; 3) Huolto; 4) Ei huolto; 5) Automaattinen; 6) Testeausohjeet; 7) Testitytkin; 8) Ohjaus-LED; 9) Valaisimen tila; 10) Normaali; 11) Vihreä; 12) Häätätilanne; 13) Testaus; 14) Vika akkuliitännässä; 15) Punainen; 16) Vika akun kapasiteetissa; 17) Vika valaisimessa; 18) Alustus; 19) Ohjausledin päivittäinen tarkastus; 20) Toiminnan testaus kuukausittain/viikoittain; 21) Automaattinen testaus 7 päivän välein tai paina testitytkintä kertaalleen 2 s ajan; 22) Vuositainen kestoesti; 23) Automaattinen testaus 52 viikon välein tai paina testitytkintä kertaalleen 5 s ajan

Ⓜ 1) Batterie; 2) Test; 3) Vedlikehold; 4) Ikke-vedlikehold; 5) Automatisk; 6) Instruksjoner ang. testing; 7) Testbryter; 8) Kontroll-LED; 9) Armaturets status; 10) Normal; 11) Grønn; 12) Nødsituasjon; 13) Testing; 14) Feil knyttet til batteritilkoblingen; 15) Rød; 16) Feil knyttet til batterikapasiteten; 17) Feil knyttet til armaturet; 18) Initialisering; 19) Daglig sjekk av kontrolllysdiode; 20) Månedlig/ukentlig funksjonstest; 21) Automatisk testing en gang hver 7. dag eller klick på testbryteren én gang og hold den inne i 2 sekunder; 22) Årlig holdbarhetstest; 23) Automatisk testing en gang hver 52. uke eller klick på testbryteren én gang og hold den inne i fem sekunder

Ⓜ 1) Batterie; 2) Test; 3) Maintained; 4) Non-Maintained; 5) Automatic; 6) Testinstruktioner; 7) Testkontakt; 8) Kontroll-LED; 9) Lysarmaturstatus; 10) Normal; 11) Grøn; 12) Nodstilfødsel; 13) Test; 14) Batteriforbindelsesfejl; 15) Rød; 16) Batterikapacitetsfejl; 17) Lysarmaturfejl; 18) Initialisering; 19) Daglig kontrol af kontrol-LED; 20) Månedlig/ugentlig funktionstest; 21) Automatisk test en gang om ugen eller 1x klick på testknop i 2 sek; 22) Årlig varighedstest; 23) Automatisk test en gang om året eller 1x klick på testknop i 5 sek

Ⓜ 1) Baterie; 2) Test; 3) Udržováno; 4) Neudržováno; 5) Automatický; 6) Testovací pokyny; 7) Testovací spínač; 8) Řízení LED; 9) Status osvětlovacího tělesa; 10) Normální; 11) Zelená; 12) Nouzová situace; 13) Testování; 14) Porucha připojení baterie; 15) Červená; 16) Porucha kapacity baterie; 17) Porucha osvětlovacího tělesa; 18) Inicializace; 19) Denní kontrola LED kontrolky řízení; 20) Měsíční/denní funkční test; 21) Automatický test každých 7 dní nebo 1 x po přidření testovacího tlačítka na 2 s; 22) Každoroční test; 23) Automatický test každých 52 týdnů nebo 1 x po přidření testovacího tlačítka na 5 s

Ⓜ 1) Аккумулятор; 2) Тестирование; 3) Указатель выхода; 4) Непостоянный; 5) Автоматическое; 6) Инструкции по тестированию; 7) Испытательный переключатель; 8) Панель светодиодов; 9) Состояние светильника; 10) Нормальный; 11) Зеленый; 12) Авария; 13) Тестирование; 14) Ошибка при подключении аккумулятора; 15) Красный; 16) Недостаточная емкость аккумулятора; 17) Неисправность светильника; 18) Инициализация; 19) Ежедневная проверка панели светодиодов; 20) Ежемесячное/еженедельное тестирование функциональности; 21) Автодиагностика каждые 7 дней или 1 нажатие на переключатель диагностики в течение 2 секунд; 22) Ежегодное тестирование продолжительности работы; 23) Автодиагностика каждые 52 недели или 1 нажатие на переключатель диагностики в течение 5 секунд

Ⓜ 1) Elem; 2) Teszt; 3) Folyamatos üzemű; 4) Nem folyamatos üzemű; 5) Automatikus; 6) Tesztelési utasítások; 7) Tesztkapcsoló; 8) Kontroll LED; 9) Lámpatest státusza; 10) Normál; 11) Zöld; 12) Vészjelzés; 13) Tesztelés; 14) Akkumulátor csatlakozási hiba; 15) Piros; 16) Akkumulátor kapacitás hiba; 17) Lámpatest hiba; 18) Inicializálás; 19) Visszajelző LED napi ellenőrzése; 20) Havi/Heti funkcionális teszt; 21) Automatikus tesztelés 7 naponta, vagy nyomja be 2 mp-ig a teszt gombot; 22) Éves teszt; 23) Automatikus tesztelés 52 hetente, vagy nyomja be 5 mp-ig a teszt gombot

Ⓜ 1) Bateria; 2) Test; 3) Działające stale; 4) Działające w przypadku awarii; 5) Automatyczny; 6) Instrukcja przeprowadzania testu; 7) Przycisk przeprowadzania testu; 8) Kontrolna dioda LED; 9) Status oprawy; 10) Normalny; 11) Zielony; 12) Niebezpieczeństwo; 13) Przeprowadzanie testu; 14) Błąd podłączenia akumulatora; 15) Czerwony; 16) Błąd pojemności akumulatora; 17) Błąd oprawy; 18) Inicjalizacja; 19) Codzienne sprawdzanie diody kontrolnej; 20) Comiesięczny/cotygodniowy test działania; 21) Automatyczny test raz na 7 dni lub pojedyncze kliknięcie przełącznika testowego przez 2 sekundy; 22) Coroczny test czasu trwania; 23) Automatyczny test raz na 52 tygodnie lub pojedyncze kliknięcie przełącznika testowego przez 5 sekund

Ⓜ 1) Batéria; 2) Test; 3) Udržované; 4) Neudržované; 5) Automatický; 6) Pokyny na testovanie; 7) Testovací spínač; 8) Kontrolné LED svetlo; 9) Stav svetladika; 10) Normálny; 11) Zelený; 12) Núčzdová situácia; 13) Testovanie; 14) Chyba pripojenia batérie; 15) Červený; 16) Chyba kapacity batérie; 17) Chyba svetladika; 18) Inicializácia; 19) Denná kontrola stavu kontrolných LED; 20) Mesačný/týždenný test funkcie; 21) Automatický test raz za 7 dní alebo 1 stlačenie testovacieho spínača na 2 s; 22) Ročný test trvania; 23) Automatický test raz za 52 týždňov alebo 1 stlačenie testovacieho spínača na 5 s

Ⓜ 1) Bateria; 2) Preizkus; 3) Vzdržavano; 4) Nevzdržavano; 5) Samodejno; 6) Navodila za preskušanje; 7) Stikalo za prekus; 8) Krmilna LED-lučka; 9) Stanje svetilke; 10) Običajno; 11) Zelena; 12) V silii; 13) Preskušanje; 14) Napaka pri povezavi baterije; 15) Rdeča; 16) Napaka zmogljivosti baterije; 17) Napaka svetilke; 18) Inicializacija; 19) Dnevno preverjanje LED-diode za krmiljenje; 20) Mesečni/tedenski preskus delovanja; 21) Samodejni preskus vsakih 7 dni ali 1-kratni klik stikala za prekus za 2 s; 22) Letni preskusi vzdržljivosti; 23) Samodejni preskus vsakih 52 tednov ali 1-kratni klik stikala za prekus za 5 s

Ⓜ 1) Pili; 2) Test; 3) Sürekli; 4) Sürekli Olmayan; 5) Otomatik; 6) Test etme Talimatları; 7) Test anahtarı; 8) LED Kontrolü; 9) Armatür Durumu; 10) Normal; 11) Yeşil; 12) Acil; 13) Test etme; 14) Batarya bağlantı arızası; 15) Kırmızı; 16) Batarya kapasitesi arızası; 17) Armatür arızası; 18) Başlatma; 19) Kontrol LED'in günlük kontrol edilmesi; 20) Aylık/Haftalık işlev testi; 21) Her 7 günde bir otomatik test veya 2s için test anahtarına 1 kere tıklayın; 22) Yıllık süre testi; 23) Her 52 haftada bir otomatik test veya 5s için test anahtarında 1 kere tıklayın

Ⓜ 1) Bateria; 2) Test; 3) Održavano; 4) Neodržavano; 5) Automatsko; 6) Upute za testiranje; 7) Prekidáč za testiranje; 8) Kontrolna LED žaruljica; 9) Stanje svetiljke; 10) Normalno; 11) Zeleno; 12) Slučaj nužde; 13) Testiranje; 14) Kvar priključka baterije; 15) Crveno; 16) Kvar vezan uz kapacitet baterije; 17) Kvar svetiljke; 18) Pokretanje; 19) Dnevna provjera kontrolnog LED svetla; 20) Mjesečni/tjedni test funkcionalnosti; 21) Automatski test jednom svakih 7 dana ili klikom 1x na testni prekidáč u trajanju od 2 sekunde; 22) Godišnji test trajanja; 23) Automatski test jednom svaka 52 tjedna ili klikom 1x na testni prekidáč u trajanju od 5 sekundi

Ⓜ 1) Batterie; 2) Test; 3) Necesită întreținere; 4) Nu necesită întreținere; 5) Automat; 6) Instrucțiuni de testare; 7) Comutator de testare; 8) LED de control; 9) Stare corp de iluminat; 10) Normal; 11) Verde; 12) Urgență; 13) Testare; 14) Defect conectare baterie; 15) Roșu; 16) Defect capacitate baterie; 17) Defect corp de iluminat; 18) Inițializare; 19) Verificarea zilnică a LED-ului de control; 20) Test funcțional lunar/săptămânal; 21) Testare automată la fiecare 7 zile sau un clic pe butonul de testare timp de 2 s; 22) Test de durată anual; 23) Testare automată la fiecare 52 săptămâni sau un clic pe butonul de testare timp de 5 s

Ⓜ 1) Батерия; 2) Тест; 3) Поддержано; 4) Неподдержано; 5) Автоматично; 6) Инструкции за изпитване; 7) Тестов превключател; 8) Контролен светодиод; 9) Статус на осветителя; 10) Нормален; 11) Зелен; 12) Авария; 13) Изпитване; 14) Грешка в свързването на батерията; 15) Червен; 16) Грешка в капацитета на батерията; 17) Грешка в осветителя; 18) Инициализация; 19) Ежедневна проверка на контролния светодиод; 20) Ежемесечно/ежеседмично функционално изпитване; 21) Автоматично изпитване веднъж на всеки 7 дни или 1 натискане на тестовия превключател за 2 с; 22) Ежегодно изпитване на продължителността; 23) Автоматично изпитване веднъж на всеки 52 седмици или 1 натискане на тестовия превключател за 5 с

Ⓜ 1) Aku; 2) Test; 3) Vājūmismārk; 4) Mitte tōdēldud; 5) Automaatne; 6) Testimisi juhised; 7) Testimislüliti; 8) Kontroll-LED; 9) Valgusti staatus; 10) Normaalne; 11) Roheline; 12) Hädaolukord; 13) Testimine; 14) Aku ühendamis viiga; 15) Punane; 16) Aku ühenduse viiga; 17) Valgusti viiga; 18) Initsialiseerimine; 19) Kontroll-LED igapäevane kontroll; 20) Igakuine/iganädalane toimivustest; 21) Automaattest üks kord iga 7 päeva tagant või 1x vajutus testilülile 2 s; 22) Iga-aastane kestvustest; 23) Automaattest iga 52 nädala tagant või 1x vajutus testilülile 5 s

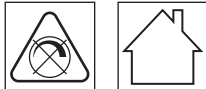
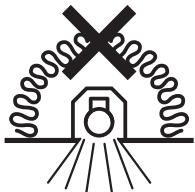
Ⓜ 1) Akumulatorius; 2) Bandymas; 3) Palaikoma; 4) Nepalaikoma; 5) Automatinis; 6) Bandymo instrukcijos; 7) Bandymo jungiklis; 8) Valdymo LED; 9) Šviestuvo būseną; 10) Normalus; 11) Žalias; 12) Skubus atvejis; 13) Bandymas; 14) Baterijos jungties gedimas; 15) Raudona; 16) Baterijos talpos klaida; 17) Šviestuvo gedimas; 18) Inicijavimas; 19) Kontrolinių šviestovų diodų patikra; 20) Mėnesio / savaitės funkcinis bandymas; 21) Atliktite automatinį bandymą kas 7 dienas arba 1 kartą spustelėkite bandymo jungiklį 2 sek.; 22) Metų trukmės bandymas; 23) Atliktite automatinį bandymą kas 52 savaites arba 1 kartą spustelėkite bandymo jungiklį 5 sek.

Ⓜ 1) Bateria; 2) Pārbaude; 3) Uzturēts; 4) Nav uzturēts; 5) Automātiski; 6) Pārbaudes instrukcijas; 7) Pārbaudes slēdzis; 8) Kontrolis LED; 9) Gaismekļa statuss; 10) Normāls; 11) Zaļš; 12) Ārkārtas; 13) Pārbaude; 14) Akumulatora savienojuma kļūda; 15) Sarkans; 16) Akumulatora ietilpības kļūda; 17) Gaismekļa kļūda; 18) Sākšana; 19) Kontrolis LED ikdienas pārbaude; 20) Ikmēnesā/iknedēļas funkcionālā pārbaude; 21) Automātiska pārbaude vienreiz 7 dienu laikā vai 1x klikšķis uz pārbaudes slēdža 2 sekundes ilgi.; 22) Ikgadējā ilguma pārbaude; 23) Automātiska pārbaude vienreiz 52 nedēļu laikā vai 1x klikšķis uz pārbaudes slēdža 5 sekundes ilgi.

Ⓜ 1) Bateria; 2) Test; 3) Trajni spoj; 4) Pripravni spoj; 5) Automatsko; 6) Upute za testiranje; 7) Prekidáč za testiranje; 8) Kontrolno LED svetlo; 9) Status svetiljke; 10) Normalno; 11) Zeleno; 12) Hitan slučaj; 13) Testiranje; 14) Kvar priključka baterije; 15) Crveno; 16) Kvar vezan za kapacitet baterije; 17) Kvar svetiljke; 18) Inicijalizacija; 19) Dnevna provera kontrolnog LED svetla; 20) Mesečni/nedeljni test funkcija; 21) Automatski test jednom svakih 7 dana ili klik 1x na prekidáč za test na 2 sekunda; 22) Godišnji test trajanja; 23) Automatski test jednom svake 52 nedelje ili klik 1x na prekidáč za test na 5 sekunda

Ⓜ 1) Акумулятор; 2) Тестування; 3) Постійний; 4) Непостійний; 5) Автоматичне; 6) Інструкція з тестування; 7) Тестовий перемикач; 8) Панель світлодіодів; 9) Стан світильника; 10) Нормальний; 11) Зелений; 12) Аварія; 13) Тестування; 14) Помилка під час підключення акумулятора; 15) Червоний; 16) Недостатня ємність акумулятора; 17) Несправність світильника; 18) Ініціалізація; 19) Щоденна перевірка панелі світлодіодів; 20) Щомісячне/щотижневе тестування функціональності; 21) Автоматичне випробування один раз на 7 днів або одне натискання кнопки випробувального перемикача та її утримання впродовж 2 секунд; 22) Щорічне тестування тривалості роботи; 23) Автоматичне випробування один раз на 52 тижні або одне натискання кнопки випробувального перемикача та її утримання впродовж 5 секунд

Ⓜ 1) Батарея; 2) Синак; 3) Жөндеген; 4) Жөнделмеген; 5) Автоматты; 6) Төксеу нұсқалары; 7) Төксеу қосқышы; 8) Басқару ЖШД; 9) Шамдал күйі; 10) Қалыпты; 11) Жасыл; 12) Төтенше жағдай; 13) Төксеу; 14) Батарея байланысының ақаулығы; 15) Қызыл; 16) Батарея сыйымдылығының ақаулығы; 17) Шамдал ақаулығы; 18) Инициализация; 19) Бақылау ЖШД шамдарын күнделікті төксеу; 20) Айлық/апталық функция төкерсі; 21 7 күн сайын бір рет автоматты төксеу немесе төксеу қосқышын 2 сек. бойы 1x басу; 22) Жыл сайынғы ұзақтық төкерсі; 23) 52 апта сайын автоматты түрде төксеу немесе төксеу қосқышын 5 сек. бойы 1x басу



C10449058
G11041262
16.05.18



LEDVANCE GmbH
Steinerne Furt 62
86167 Augsburg, Germany
www.ledvance.com