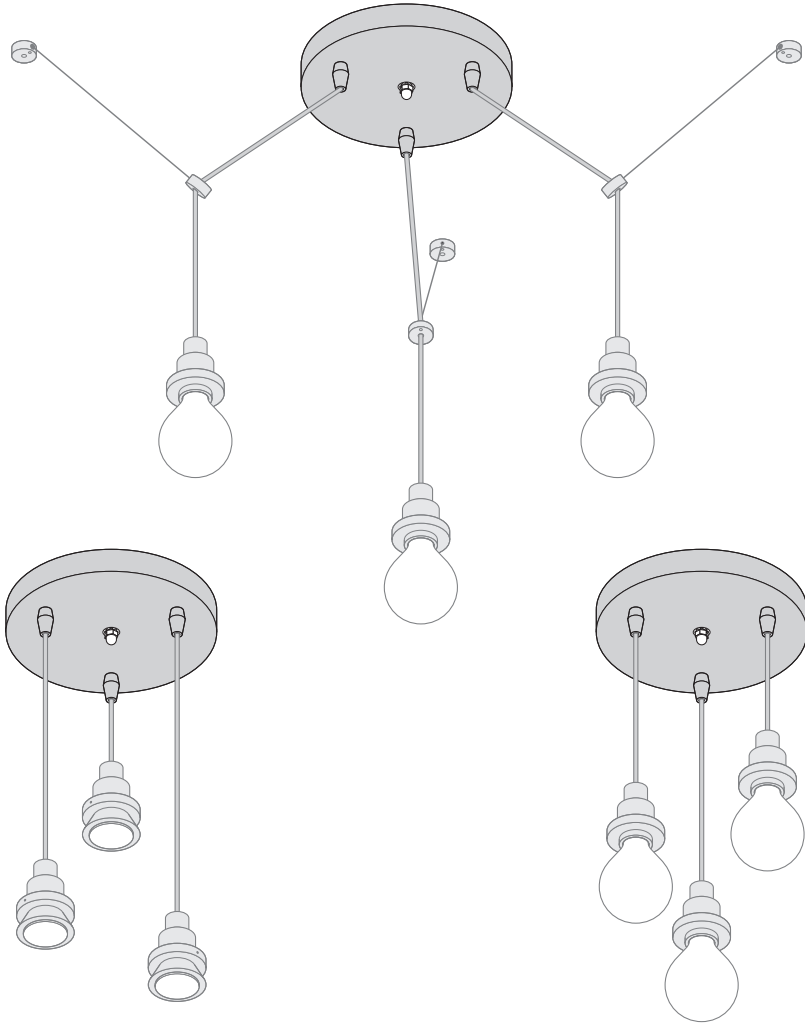



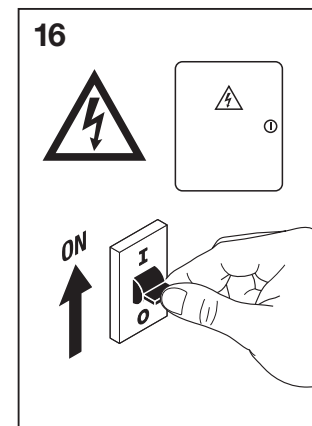
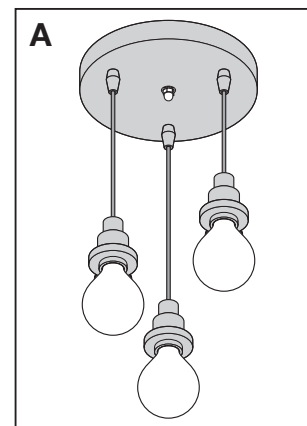
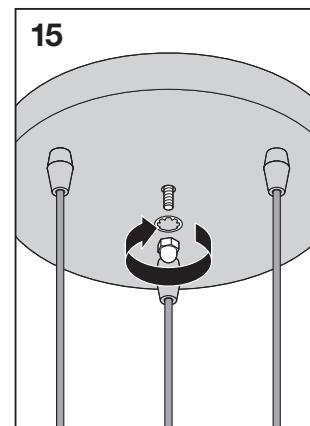
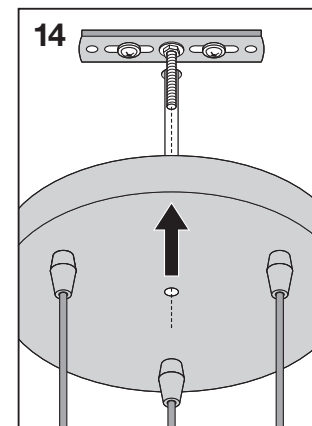
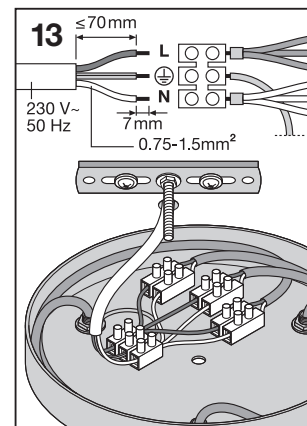
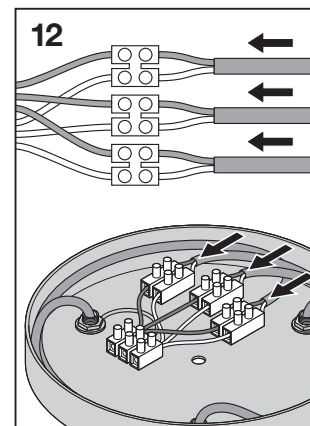
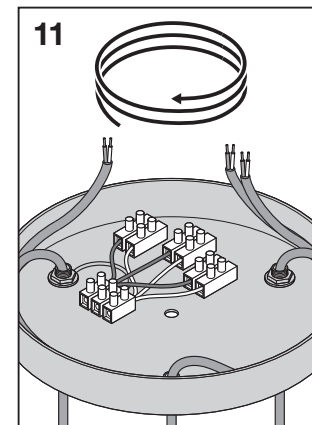
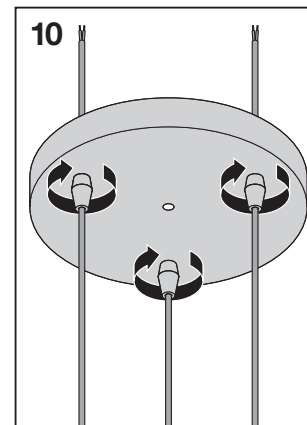
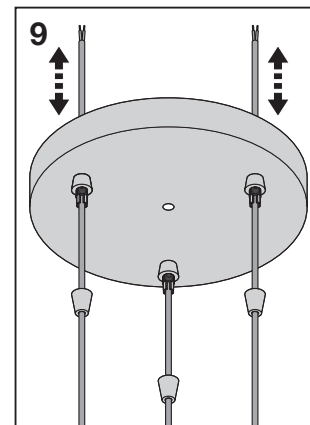
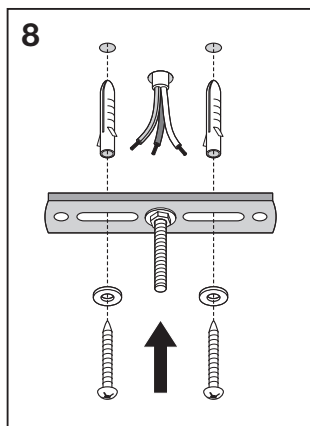
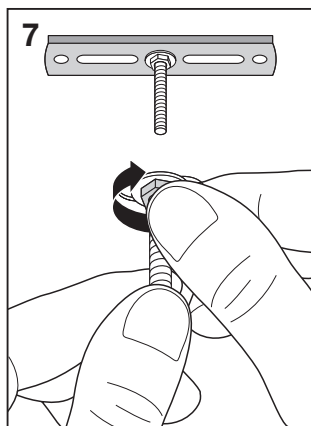
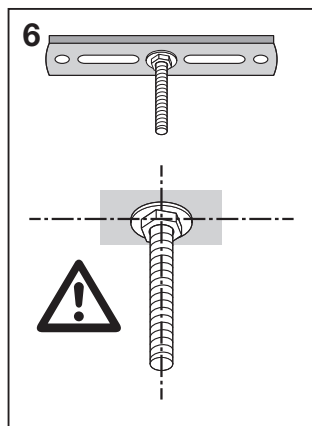
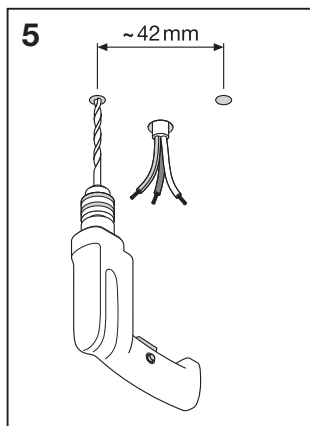
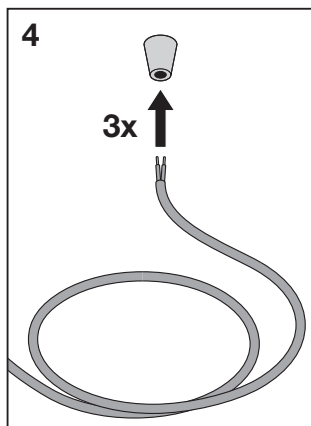
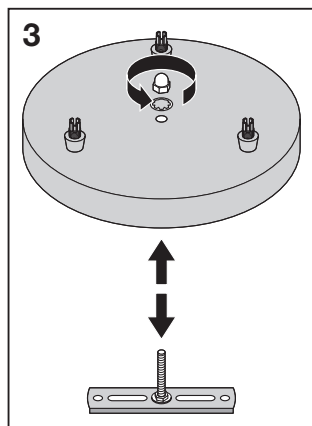
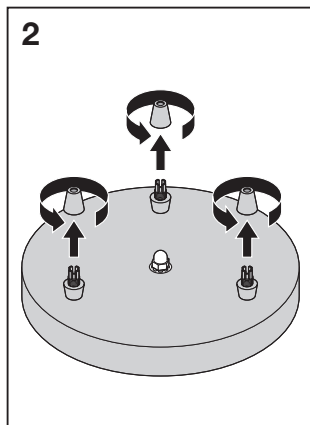
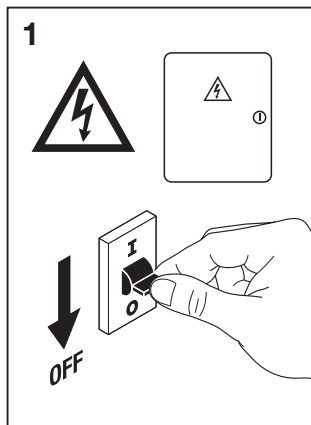
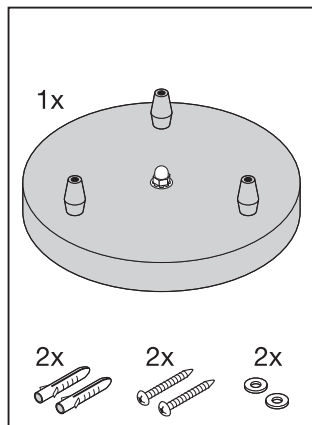
---

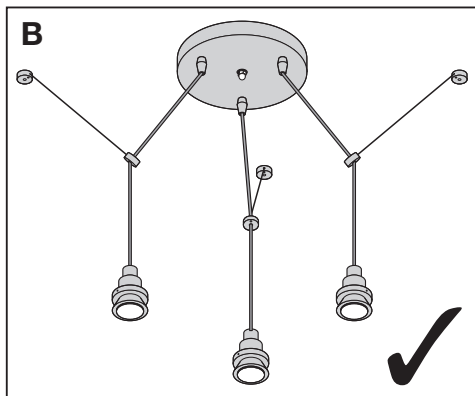
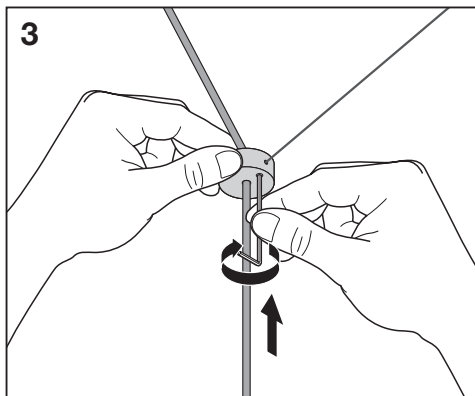
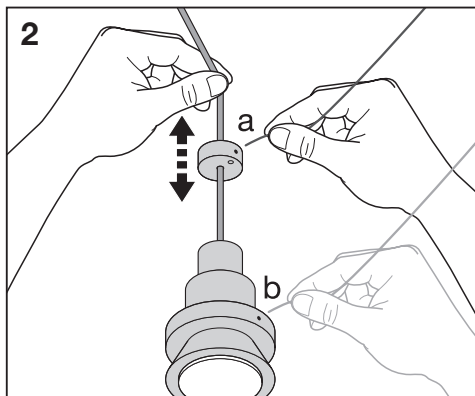
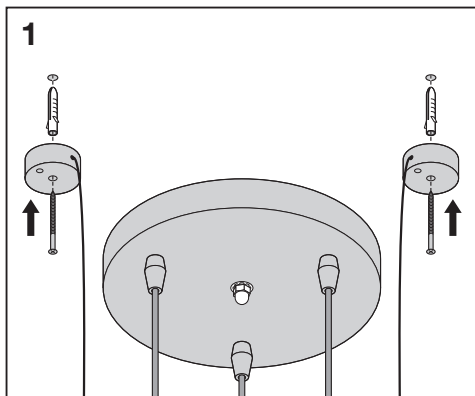
## VINTAGE 1906 PENDULUM TRIPLE CANOPY

---



	EAN	Ø x h [mm]	
VINTAGE 1906 PENDULUM TRIPLE CANOPY	4058075116917	200 x 25	0.525 kg





ⓐ Netzanschluss bitte nach den länderspezifischen Errichtungsbestimmungen tätigen. Bedienungsanleitung für spätere Verwendung aufbewahren.

ⓑ Connect to the power supply in accordance with national regulations. Retain the operating instructions for later use.

ⓒ Connexion à l'alimentation conformément aux normes en vigueur. Conserver la notice d'utilisation pour toute consultation ultérieure.

ⓓ Effettuare l'allacciamento alla rete secondo le norme di installazione vigenti nel paese d'utilizzo. Conservare le istruzioni per l'uso per successiva consultazione.

ⓔ La conexión a red debe de realizarse siguiendo las normas específicas de cada países. Conservar las instrucciones de uso para posteriores consultas.

ⓕ Ligar à fonte de alimentação, de acordo com a regulamentação nacional. Conservar o manual de instruções para utilização futura.

ⓖ Η σύνδεση με την παροχή ρεύματος να γίνεται σύμφωνα με τις εθνικές προδιαγραφές. Οι οδηγίες χρήσης πρέπει να φυλάσσονται για μετεγενέστερη χρήση.

ⓗ Aansluiten op het lichtnet, conform de nationale regelgeving. Bedieningshandleiding voor later gebruik bewaren.

ⓘ Nätanslutning skall ske enligt nationella bestämmelser. Spara bruksanvisningen för senare användning.

ⓙ Kytkenä verkkoon kansallisten ohjeiden mukaan. Säilytä käyttöohje myöhempää käyttöä varten.

ⓐ Koble til strømforsyningen i henhold til nasjonale bestemmelser. Oppbevar bruksanvisningen for senere bruk.

ⓑ Netttilslutning jf. landespecifikke bestemmelser. Gem betjeningsvejledningen til senere brug.

ⓒ Připojení k síťovému napětí dle platných národních norem. Uchováváte návod pro budoucí použití.

ⓓ Выполнить подключение к сети в соответствии с принятыми в данной стране правилами монтажа. Руководство по эксплуатации следует сохранить для последующего использования.

ⓔ Csatlakoztassa a tápegységbe a helyi előírásoknak megfelelően. Őrizze meg a kezelési útmutatót a későbbi használat céljából.

ⓕ Zaslanie należy połączyć zgodnie z wymaganiami odpowiednich norm. Instrukcję obsługi zachować do późniejszego wykorzystania.

ⓖ Zapojte do el. privodu podla predpisanych noriem. Uchovajte návod pre budúce použitie.

ⓗ Priključitev na omrežje opravite v skladu z veljavnimi nacionalnimi predpisi. Navodilo za uporabo shranite za kasnejšo uporabo.

ⓘ Šebeke bağlantısını lütfen ülkeye özgü kurulum kuralları çerçevesinde yapınız. Kullanım kılavuzunu daha sonra kullanmak üzere saklayınız.

ⓙ Molimo izvršite mrežni priključak prema specifičnim nacionalnim odredbama o njegovom izvršenju. Spremite upute za uporabu za naknadnu uporabu.

ⓐ Conectați la sursa de tensiune conform prevederilor din țara în care vă aflați. Păstrați instrucțiunile de utilizare pentru a le consulta în viitor.

ⓑ Свързването към захранващото напрежение да се направи в съответствие с местните наредби. Запазване на ръководството за обслужване за по-нататъшна употреба.

ⓒ Elektrivõrku ühendamiseks jälgida kohalikke elektripaigaldiste ehitamise eeskirju. Hoidke kasutusjuhend hilisemaks kasutuseks alles.

ⓓ Prijunite prie matnimo šaltinio atsižvelgiant į nustatytus valstybinius reikalavimus. Naudojimo instrukciją išsaugoti vėlesniam naudojimui.

ⓔ Pievienojiet barošanās kabeli saskaņā ar nacionālajiem standartiem. Saglabājiet lietošanas instrukcijas turpmākai izmantošanai.

ⓕ Molimo da mrežni priključak provedete prema specifičnim nacionalnim odredbama o njegovom provođenju. Sačuvajte uputstvo za upotrebu radi naknadne upotrebe.

ⓖ Підключення до електромережі здійснювати у відповідності до монтажних норм кожної окремої країни. Зберігайте Інструкцію з експлуатації для подальшого використання.

ⓗ Куатпен жабықтау желісін мемлекеттік стандарттарға сәйкес қосыңыз. Іске пайдалану нұсқаларын кейін қарау үшін сақтап қойыңыз.

www.edition-1906.com



C10449057  
G11038009

14.02.18



LEDVANCE GmbH  
Steinerne Furt 62  
86167 Augsburg, Germany  
www.ledvance.com